


La normativa RoHS es solo aplicable a interiores de acero inoxidable y de Monel®

Descripción & Características:

- Sistema de amortiguación de vibración y pulsación StabilizR™
- Frente fenólico sólido y carcasa de seguridad de polipropileno con tapa trasera expulsable
- $\pm 0.5\%$ de exactitud
- Movimiento rotatorio completo de acero inoxidable (más durabilidad)
- Aguja micrométrica ajustable para facilitar su calibración
- Stops para la sobrecarga y la carga baja
- Partes húmedas de acero inoxidable 316L o latón
- Orificio restrictor estándar en la escala dual (opcional para la escala única)
- Cumple con la normativa ASME B40.100
- Registrado en CRN
- 5 años de garantía

Aplicaciones:

- Especialmente utilizado donde es prioritaria la seguridad del operario
- Ideal para industrias químicas, petroleras, energía y de procesos
- Medios corrosivos que no producen atascos en el proceso
- Procesos donde la pulsación y la vibración son un problema

| Especificaciones | Interior de Acero Inoxidable | Interior de Latón |
|--------------------------------|--|---|
| Carátula | 4.5" (115mm) blanca de aluminio con escritura roja y negra | 4.5" (115mm) blanca de aluminio con escritura roja y negra |
| Carcasa | Negra fenólica con tapa trasera expulsable, frente sólido, pestaña integral trasera | Negra fenólica con tapa trasera expulsable, frente sólido, pestaña integral trasera |
| Frente Sólido | Fenólico | Fenólico |
| Tapa trasera expulsable | Polipropileno | Polipropileno |
| Lente | Policarbonato | Policarbonato |
| Aro | Fenólico | Fenólico |
| Aguja | Aluminio anodizado negro, micrométrica ajustable | Aluminio anodizado negro, micrométrica ajustable |
| Zócalo | Acero inoxidable 316L | Latón OT 58 |
| Conexión | 1/4" NPT o 1/2" estándar, inferior o posterior | 1/4" NPT o 1/2" estándar, inferior o posterior |
| Tubo Bourdon | Acero inoxidable 316L sin costuras | Bronce fosforoso |
| Movimiento | Acero inoxidable 304 con stop para la carga baja y la sobre carga, movimiento amortiguador de las vibraciones StabilizR™ | Acero inoxidable 304 con stop para la carga baja y la sobre carga, movimiento amortiguador de las vibraciones StabilizR™ |
| Sello | Silicona (FKM option) | Silicona (FKM option) |
| Soldadura | TIG | Aleación en plata |
| Límite de Sobrepresión | 25% para presión por debajo 1,500 psi (10,341 kPa), 15% para presión de 1,500 psi a 8,700 psi (10,341 kPa a 59,984 kPa), 10% para presión sobre 8,700 psi (59,984 kPa) | 25% para presión por debajo 1,500 psi (10,341 kPa), 15% para presión de 1,500 psi a 8,700 psi (10,341 kPa a 59,984 kPa), 10% para presión sobre 8,700 psi (59,984 kPa) |
| Presión Operativa | Máximo 75% de fondo de escala | Máximo 75% de fondo de escala |
| Temperatura ambiente | -40°F a 200°F (-40°C a 93°C) | -40°F a 250°F (-40°C a 120°C) |
| Temperatura de procesos | -40°F a 257°F (-40°C a 125°C) | -40°F a 150°F (-40°C a 65°C) |
| Exactitud | $\pm 0.5\%$ ANSI/ASME Grado 2A | $\pm 0.5\%$ ANSI/ASME Grado 2A |
| Índice de Protección | IP65 | IP65 |
| Precaución | N/A |  PRECAUCIÓN: El uso de este producto lo expone a diversos elementos químicos incluyendo el plomo, reconocido por el estado de California como posible causante de cáncer, defectos de nacimiento o daños en el sistema reproductivo. Para más información dirigirse a www.P65Warnings.ca.gov |

Códigos de Orden- Escala Única (los productos en negrita se encuentran normalmente en stock en USA)

| Conexión | 1/4" Inferior | 1/4" Posterior | 1/4" Inferior | 1/4" Posterior | 1/2" Inferior | 1/2" Posterior |
|---------------|---------------|----------------|------------------|----------------|--------------------|----------------|
| Zócalo, Tubo | Latón | | Acero Inoxidable | | | |
| 30" Hg Vac | PPC5080ZRR1 | PPC5280ZRR1 | PPC5040ZRR1 | PPC5340ZRR1 | PPC5060ZRR1 | PPC5460ZRR1 |
| 30"/0/15 psi | PPC5120ZRR1 | PPC5220ZRR1 | PPC5130ZRR1 | PPC5330ZRR1 | PPC5140ZRR1 | PPC5440ZRR1 |
| 30"/0/30 psi | PPC5121ZRR1 | PPC5221ZRR1 | PPC5131ZRR1 | PPC5331ZRR1 | PPC5141ZRR1 | PPC5441ZRR1 |
| 30"/0/60 psi | PPC5122ZRR1 | PPC5222ZRR1 | PPC5132ZRR1 | PPC5332ZRR1 | PPC5142ZRR1 | PPC5442ZRR1 |
| 30"/0/100 psi | PPC5123ZRR1 | PPC5223ZRR1 | PPC5133ZRR1 | PPC5333ZRR1 | PPC5143ZRR1 | PPC5443ZRR1 |
| 30"/0/160 psi | PPC5124ZRR1 | PPC5224ZRR1 | PPC5134ZRR1 | PPC5334ZRR1 | PPC5144ZRR1 | PPC5444ZRR1 |
| 30"/0/200 psi | PPC5125ZRR1 | PPC5225ZRR1 | PPC5135ZRR1 | PPC5335ZRR1 | PPC5145ZRR1 | PPC5445ZRR1 |
| 30"/0/300 psi | PPC5126ZRR1 | PPC5226ZRR1 | PPC5136ZRR1 | PPC5336ZRR1 | PPC5146ZRR1 | PPC5446ZRR1 |
| 0/15 psi | PPC5081ZRR1 | PPC5281ZRR1 | PPC5041ZRR1 | PPC5341ZRR1 | PPC5061ZRR1 | PPC5461ZRR1 |
| 0/30 psi | PPC5082ZRR1 | PPC5282ZRR1 | PPC5042ZRR1 | PPC5342ZRR1 | PPC5062ZRR1 | PPC5462ZRR1 |
| 0/60 psi | PPC5083ZRR1 | PPC5283ZRR1 | PPC5043ZRR1 | PPC5343ZRR1 | PPC5063ZRR1 | PPC5463ZRR1 |
| 0/100 psi | PPC5084ZRR1 | PPC5284ZRR1 | PPC5044ZRR1 | PPC5344ZRR1 | PPC5064ZRR1 | PPC5464ZRR1 |
| 0/160 psi | PPC5085ZRR1 | PPC5285ZRR1 | PPC5045ZRR1 | PPC5345ZRR1 | PPC5065ZRR1 | PPC5465ZRR1 |
| 0/200 psi | PPC5086ZRR1 | PPC5286ZRR1 | PPC5046ZRR1 | PPC5346ZRR1 | PPC5066ZRR1 | PPC5466ZRR1 |
| 0/300 psi | PPC5087ZRR1 | PPC5287ZRR1 | PPC5047ZRR1 | PPC5347ZRR1 | PPC5067ZRR1 | PPC5467ZRR1 |
| 0/400 psi | PPC5088ZRR1 | PPC5288ZRR1 | PPC5048ZRR1 | PPC5348ZRR1 | PPC5068ZRR1 | PPC5468ZRR1 |
| 0/600 psi | PPC5089ZRR1 | PPC5289ZRR1 | PPC5049ZRR1 | PPC5349ZRR1 | PPC5069ZRR1 | PPC5469ZRR1 |
| 0/800 psi | - | - | PPC5058ZRR1 | PPC5358ZRR1 | PPC5078ZRR1 | PPC5478ZRR1 |
| 0/1,000 psi | PPC5098ZRR1 | PPC5298ZRR1 | PPC5050ZRR1 | PPC5350ZRR1 | PPC5070ZRR1 | PPC5470ZRR1 |
| Connection | 1/2" Inferior | 1/2" Posterior | 1/4" Inferior | 1/4" Posterior | 1/2" Inferior | 1/2" Posterior |
| 0/1,000 psi | PPC5188ZRR1 | PPC5290ZRR1 | PPC5050ZRR1 | PPC5350ZRR1 | PPC5070ZRR1 | PPC5470ZRR1 |
| 0/1,500 psi | PPC5091ZRR1 | PPC5291ZRR1 | PPC5051ZRR1 | PPC5351ZRR1 | PPC5071ZRR1 | PPC5471ZRR1 |
| 0/2,000 psi | PPC5092ZRR1 | PPC5292ZRR1 | PPC5052ZRR1 | PPC5352ZRR1 | PPC5072ZRR1 | PPC5472ZRR1 |
| 0/3,000 psi | PPC5093ZRR1 | PPC5293ZRR1 | PPC5053ZRR1 | PPC5353ZRR1 | PPC5073ZRR1 | PPC5473ZRR1 |
| 0/5,000 psi | PPC5094ZRR1 | PPC5294ZRR1 | PPC5054ZRR1 | PPC5354ZRR1 | PPC5074ZRR1 | PPC5474ZRR1 |
| 0/10,000 psi | PPC5095ZRR1 | PPC5295ZRR1 | PPC5055ZRR1 | PPC5355ZRR1 | PPC5075ZRR1 | PPC5475ZRR1 |
| 0/15,000 psi | PPC5096ZRR1 | PPC5296ZRR1 | PPC5056ZRR1 | PPC5356ZRR1 | PPC5076ZRR1 | PPC5476ZRR1 |
| 0/20,000 psi | PPC5097ZRR1 | PPC5297ZRR1 | PPC5057ZRR1 | PPC5357ZRR1 | PPC5077ZRR1 | PPC5477ZRR1 |

Nota: El tornillo restrictor no es estándar en los manómetros de escala única.

Otros rangos y conexiones disponibles bajo solicitud. Para cambios en la escala dirigirse a la Guía How to Order. Interiores de latón disponibles para rangos menores a 1,000 psi.

Para opciones añadir el sufijo al final del código de orden: por ejemplo: PPC5284ZRR1-FMR para montaje al ras (flush mounting)

Opciones de sufijos:

CS = Tubo de acero carbónico o acero inoxidable

FMR = Aro de Montaje al ras

HCSF = 4.5" (115mm) Carcasa con bisagras, Frente sólido (solamente en la conexión posterior) SG-45 = Lente de seguridad de 4.5"

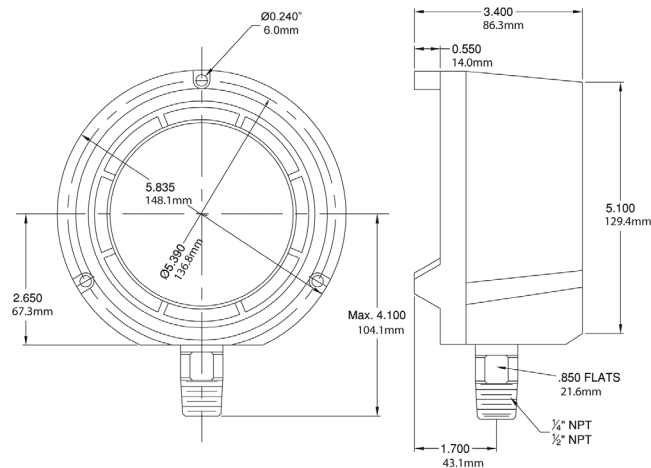
MAXI45 = Aguja maxi de 4.5" (115mm)

MS = Tubo y zócalo de Monel®

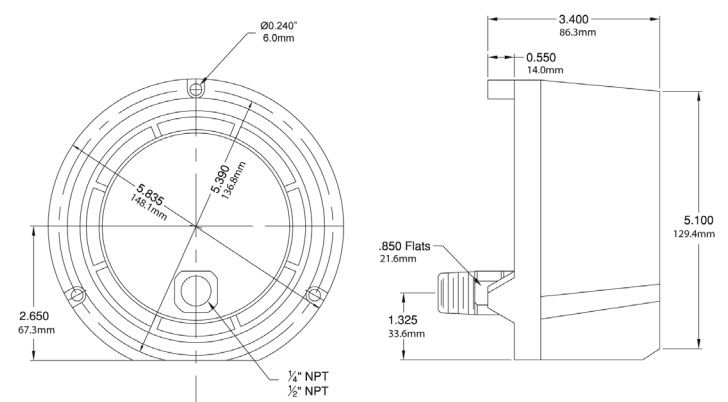
REST = Tornillo restrictor (solamente para psi)

Para opciones de carátulas WINBright dirigirse a carátulas customizadas

Conexión Inferior 4.5"



Conexión Posterior 4.5"



Códigos de Orden - Escala Dual

| Conexión | 1/4" Inferior | 1/4" Posterior | 1/4" Inferior | 1/4" Posterior | 1/2" Inferior | 1/2" Posterior |
|-------------------|---------------|----------------|------------------|----------------|------------------|----------------|
| Zócalo, Tubo | Latón | | Acero Inoxidable | | | |
| 30" Hg Vac/kPa | PPC5080ZR | PPC5280ZR | PPC5040ZR | PPC5340ZR | PPC5060ZR | PPC5460ZR |
| 30"/0/15 psi/kPa | PPC5120ZR | PPC5220ZR | PPC5130ZR | PPC5330ZR | PPC5140ZR | PPC5440ZR |
| 30"/0/30 psi/kPa | PPC5121ZR | PPC5221ZR | PPC5131ZR | PPC5331ZR | PPC5141ZR | PPC5441ZR |
| 30"/0/60 psi/kPa | PPC5122ZR | PPC5222ZR | PPC5132ZR | PPC5332ZR | PPC5142ZR | PPC5442ZR |
| 30"/0/100 psi/kPa | PPC5123ZR | PPC5223ZR | PPC5133ZR | PPC5333ZR | PPC5143ZR | PPC5443ZR |
| 30"/0/160 psi/kPa | PPC5124ZR | PPC5224ZR | PPC5134ZR | PPC5334ZR | PPC5144ZR | PPC5444ZR |
| 30"/0/200 psi/kPa | PPC5125ZR | PPC5225ZR | PPC5135ZR | PPC5335ZR | PPC5145ZR | PPC5445ZR |
| 30"/0/300 psi/kPa | PPC5126ZR | PPC5226ZR | PPC5136ZR | PPC5336ZR | PPC5146ZR | PPC5446ZR |
| 0/15 psi/kPa | PPC5081ZR | PPC5281ZR | PPC5041ZR | PPC5341ZR | PPC5061ZR | PPC5461ZR |
| 0/30 psi/kPa | PPC5082ZR | PPC5282ZR | PPC5042ZR | PPC5342ZR | PPC5062ZR | PPC5462ZR |
| 0/60 psi/kPa | PPC5083ZR | PPC5283ZR | PPC5043ZR | PPC5343ZR | PPC5063ZR | PPC5463ZR |
| 0/100 psi/kPa | PPC5084ZR | PPC5284ZR | PPC5044ZR | PPC5344ZR | PPC5064ZR | PPC5464ZR |
| 0/160 psi/kPa | PPC5085ZR | PPC5285ZR | PPC5045ZR | PPC5345ZR | PPC5065ZR | PPC5465ZR |
| 0/200 psi/kPa | PPC5086ZR | PPC5286ZR | PPC5046ZR | PPC5346ZR | PPC5066ZR | PPC5466ZR |
| 0/300 psi/kPa | PPC5087ZR | PPC5287ZR | PPC5047ZR | PPC5347ZR | PPC5067ZR | PPC5467ZR |
| 0/400 psi/kPa | PPC5088ZR | PPC5288ZR | PPC5048ZR | PPC5348ZR | PPC5068ZR | PPC5468ZR |
| 0/600 psi/kPa | PPC5089ZR | PPC5289ZR | PPC5049ZR | PPC5349ZR | PPC5069ZR | PPC5469ZR |
| 0/800 psi/kPa | PPC5099ZR | PPC5299ZR | PPC5058ZR | PPC5358ZR | PPC5078ZR | PPC5478ZR |
| 0/1,000 psi/kPa | PPC5098ZR | PPC5298ZR | PPC5050ZR | PPC5350ZR | PPC5070ZR | PPC5470ZR |
| Connection | 1/2" Inferior | 1/2" Posterior | 1/4" Inferior | 1/4" Posterior | 1/2" Inferior | 1/2" Posterior |
| 0/800 psi/kPa | PPC5188ZR | PPC5198ZR | PPC5058ZR | PPC5358ZR | PPC5078ZR | PPC5478ZR |
| 0/1,000 psi/kPa | PPC5090ZR | PPC5290ZR | PPC5050ZR | PPC5350ZR | PPC5070ZR | PPC5470ZR |
| 0/1,500 psi/kPa | PPC5091ZR | PPC5291ZR | PPC5051ZR | PPC5351ZR | PPC5071ZR | PPC5471ZR |
| 0/2,000 psi/kPa | PPC5092ZR | PPC5292ZR | PPC5052ZR | PPC5352ZR | PPC5072ZR | PPC5472ZR |
| 0/3,000 psi/kPa | PPC5093ZR | PPC5293ZR | PPC5053ZR | PPC5353ZR | PPC5073ZR | PPC5473ZR |
| 0/5,000 psi/kPa | PPC5094ZR | PPC5294ZR | PPC5054ZR | PPC5354ZR | PPC5074ZR | PPC5474ZR |
| 0/10,000 psi/kPa | PPC5095ZR | PPC5295ZR | PPC5055ZR | PPC5355ZR | PPC5075ZR | PPC5475ZR |
| 0/15,000 psi/kPa | PPC5096ZR | PPC5296ZR | PPC5056ZR | PPC5356ZR | PPC5076ZR | PPC5476ZR |
| 0/20,000 psi/kPa | PPC5097ZR | PPC5297ZR | PPC5057ZR | PPC5357ZR | PPC5077ZR | PPC5477ZR |

Otros rangos y tamaños de conexión disponibles bajo solicitud, para cambios en la escala dirigirse a la Guía How to Order. Interiores de latón disponibles para rangos menores a 1,000 psi. **Para opciones añadir el sufijo al final del código de orden: por ejemplo: PPC5284ZRR1-FMR para montaje al ras (flush mounting).**

Opciones de sufijos:

CS = Tubo de acero carbónico o acero inoxidable

FMR = Aro de Montaje al ras

HCSF = 4.5" (115mm) Carcasa con bisagras, Frente sólido (solamente en la conexión posterior)

MAXI45 = Aguja maxi de 4.5" (115mm)

MS = Monel® tube and socket

SG-45 = Lente de seguridad de 4.5"

Para opciones de carátulas WINBright dirigirse a carátulas customizadas