



Descripción & Características:

- Medición de la presión & temperatura en la mayoría de los sistemas que utilizan amoníaco
- Disponible en rangos de exactitud desde $\pm 0.5\%$ hasta $\pm 3-2-3\%$
- Carátulas de 2.5" (63mm) a 10" (250mm)
- Cumple con la normativa ASME B40.100
- Registrado en CRN
- 5 años de garantía

Aplicaciones:

- Utilizado para la medición de la presión y la temperatura en sistemas de refrigeración

Nota: solamente el interior de acero inoxidable cumple con la normativa RoHS

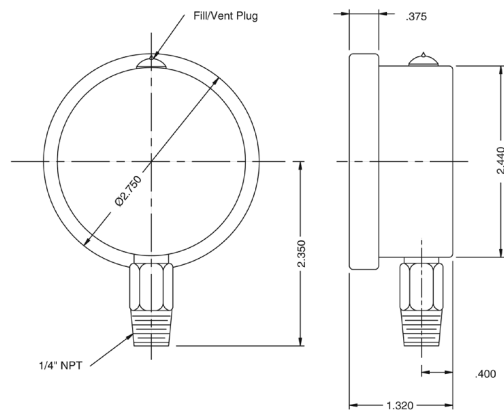
Especificaciones	Exactitud: $\pm 0.5\%$ a $\pm 1\%$	Exactitud: $\pm 1.5\%$	Exactitud: $\pm 3-2-3\%$
Carátula	4" (100mm), 6" (150mm), 8.5" (215mm), 10" (250mm): Aluminio en blanco con escritura en rojo y negro	2.5" (63mm), 3.5" (90mm), 4" (100mm): Aluminio en blanco con escritura en rojo y negro	2.5" (63mm), 4" (100mm): Aluminio en blanco con escritura en rojo y negro
Carcasa	4" (100mm), 6" (150mm): AISI 304 SS 8.5" (215mm), 10" (250mm): Aluminio	2.5" (63mm), 4" (100mm): AISI 304 SS 3.5" (90mm): Acero pintado de negro	2.5" (63mm), 4" (100mm): Acero pintado de negro
Lente	Policarbonato	Policarbonato	Policarbonato
Aro	4" (100mm), 6" (150mm): 304 SS 8.5" (215mm), 10" (250mm): Aluminio	2.5" (63mm), 4" (100mm): 304 SS 3.5" (90mm): Acero pintado de negro	2.5" (63mm), 4" (100mm): Acero pintado de negro
Zócalo	316L SS	316L SS	2.5" (63mm): Acero 4" (100mm): Acero niquelado plateado
Conexión	1/4" NPT	1/4" NPT	1/4" NPT
 tubo Bourdon	316L SS, sin soldadura	316L SS, sin soldadura	316 SS
Movimiento	304 SS	304 SS	304 SS
Aguja	Aluminio anodizado negro, micrométrica ajustable	Aluminio anodizado negro	Aluminio anodizado negro
Soldado	TIG	TIG	TIG
Límite de Sobrepresión	30% de fondo de escala	30% de fondo de escala	30% de fondo de escala
Presión Operativa	Máximo 75% de fondo de escala	Máximo 75% de fondo de escala	Máximo 75% de fondo de escala
Temperatura de Ambiente/ Procesos	Seco: -40°F a 150°F (-40°C a 65°C) Con Glicerina: -4°F a 150°F (-20°C a 65°C)	Seco: -40°F a 150°F (-40°C a 65°C) Con Glicerina: -4°F a 150°F (-20°C a 65°C)	Seco: -40°F a 150°F (-40°C a 65°C)
Exactitud	4" (100mm), 6" (150mm): $\pm 1\%$ ANSI/ASME Grado 1A 8.5" (215mm), 10" (250mm): $\pm 0.5\%$ ANSI/ASME Grado 2A	$\pm 1.5\%$ de fondo de escala	$\pm 3-2-3\%$ ANSI/ASME Grado B
Índice de Protección	2.5" (63mm), 4" (100mm), 6" (150mm): IP65 8.5" (215mm), 10" (250mm): IP52		IP52

Códigos de Orden (los productos en negrita se encuentran generalmente en stock en USA)

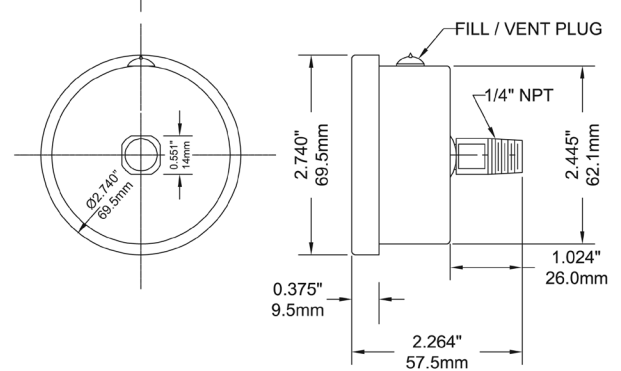
Carátula	Exactitud: ±0.5% a ±1%		Exactitud: ±1.5%		Exactitud: ±3-2-3%	
	30/0/150 psi/°F	30/0/300 psi/°F	30/0/150 psi/°F	30/0/300 psi/°F	30/0/150 psi/°F	30/0/300 psi/°F
2.5" (63mm) Bottom	-	-	PAM1750	PAM1751	PAM1699	PAM1700
2.5" (63mm) Back (CB)	-	-	PAM1752	PAM1753	-	-
3.5" (90mm) Bottom	-	-	PAM1717	PAM1818	-	-
4" (100mm) Bottom	PAM1705	PAM1706	PAM1701	PAM1702	PAM1695	PAM1696
4" (100mm) Back (LB)	PAM1708	PAM1709	-	-	-	-
4" (100mm) Back (CB)	-	-	PAM1703	PAM1704	PAM1697	PAM1698
6" (150mm) Bottom	PAM1710	PAM1711	-	-	-	-
8.5" (215mm) Bottom	PAM1712	PAM1713	-	-	-	-
10" (250mm) Bottom	PAM1714	PAM1715	-	-	-	-

Otros rangos y conexiones disponibles bajo solicitud. Para cambios en la escala, dirigirse a la guía How to Order para códigos de escala. Relleno de Glicerina disponible en carátulas de (excepto en 8.5"(215mm), 10"(250mm) con ±3-2-3% de exactitud. Disponible Pestaña trasera/frontal y U-clamp.

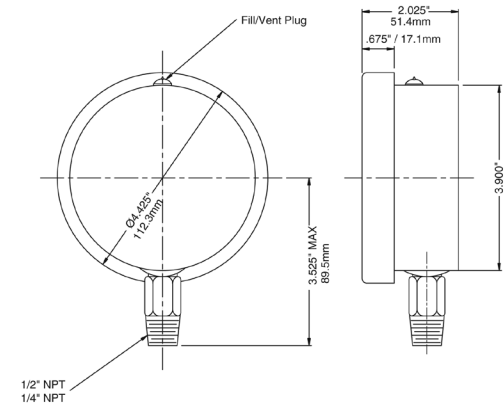
Conexión Inferior de 2,5"



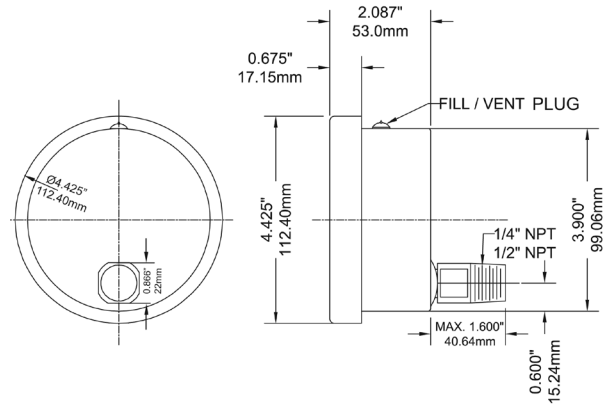
Conexión Posterior de 2,5"



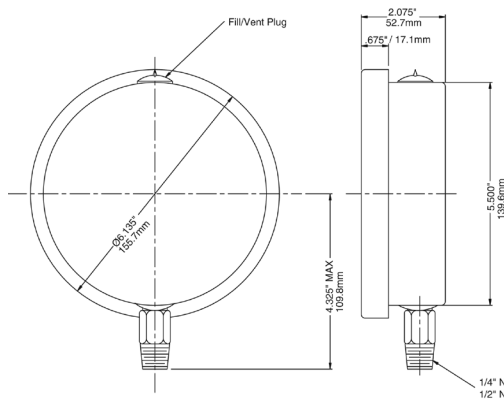
Conexión Inferior de 4"



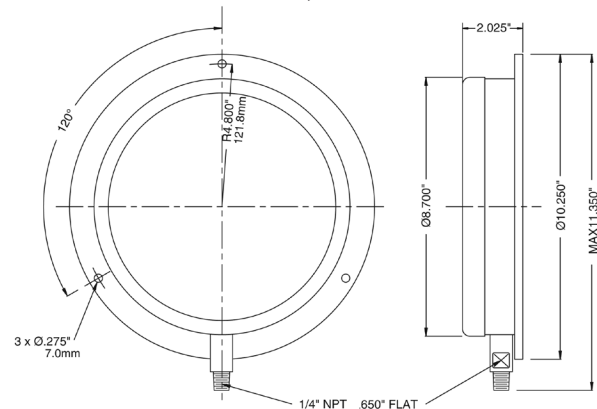
Conexión Posterior de 4"



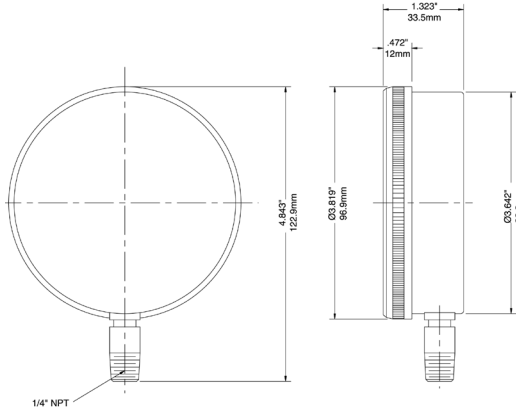
Conexión Inferior de 6"



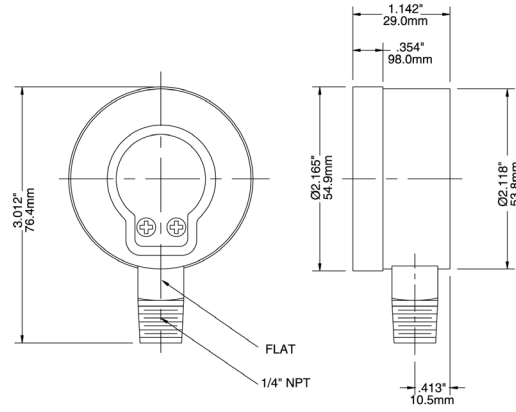
Conexión Inferior de 8,5" con Pestaña Posterior



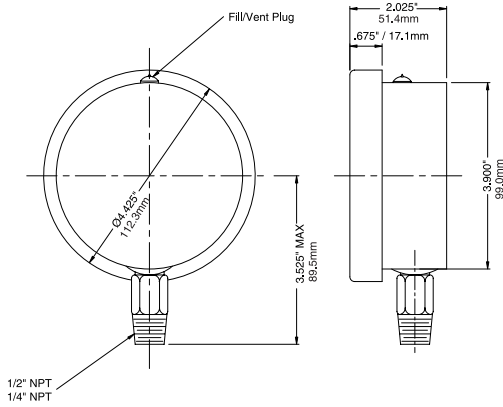
PAM de Exactitud ± 1.5 Conexión Inferior de 3,5"



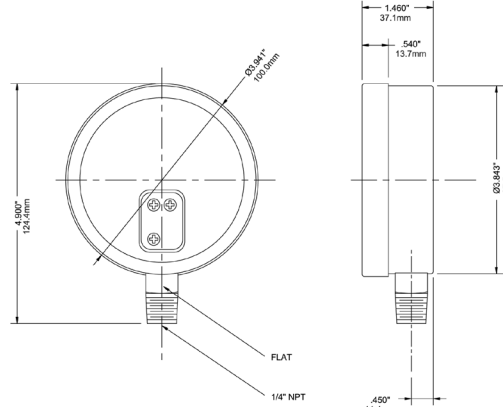
PAM de Exactitud ± 1.5 Conexión Inferior de 2,5"



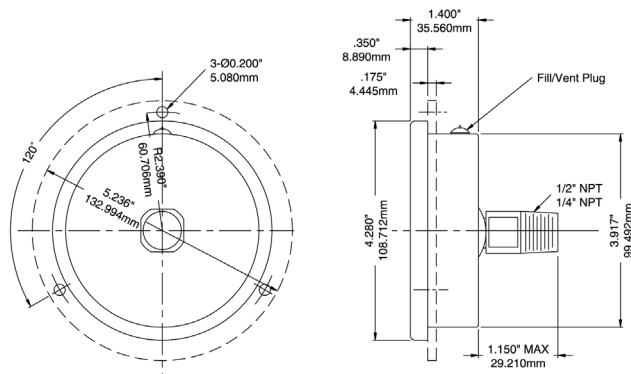
Conexión Inferior de 4"



Conexión Inferior de 4"



Conexión Posterior de 4"



Conexión Posterior de 4"

