


### Descripción & Características:

- Partes húmedas de latón o de acero inoxidable
- Disponible con escala convencional o con cero a media escala que permite la lectura de la presión en cualquiera de los dos lados de la escala
- Aguja que muestra la diferencia entre dos fuentes diferentes de presión
- Cumple con la normativa ASME B40.100
- Registrado en CRN
- 5 años de garantía

### Aplicaciones:

- Utilizado para medir caídas de la presión en filtros, bombas u otros equipos

### Especificaciones

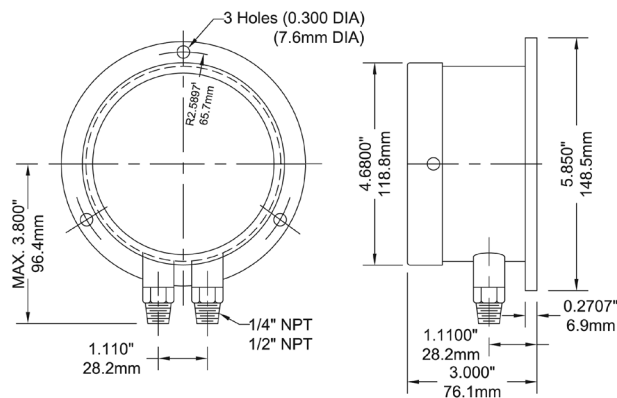
<b>Carátula</b>	4.5" (115mm), 6" (150mm) aluminio blanco con escritura negra
<b>Carcasa</b>	Aluminio pintado de negro
<b>Pestaña Frontal</b>	Acero inoxidable
<b>Pestaña Trasera</b>	Acero al carbono pintado de negro
<b>Lente</b>	Vidrio
<b>Aro</b>	4.5" (115mm): acero inoxidable 6" (150mm): aluminio
<b>Zócalo</b>	Latón o acero inoxidable 316
<b>Conexiones</b>	1/4" NPT estándar
<b>Escala</b>	PSID (única disponible)
<b>Tubos Bourdon</b>	Bronce fosforoso o acero inoxidable 316 AISI (independientes)
<b>Mecanismo</b>	Latón
<b>Aguja</b>	Micrométrica de aluminio
<b>Soldadura</b>	Aleación cobre/estaño para el interior de latón, TIG argonarc para el interior de acero inoxidable
<b>Límite Sobrepresión</b>	30% de la escala completa
<b>Presión Operativ</b>	Máximo 75% de fondo de escala
<b>Temperatura Ambiente/Procesos</b>	-40°F a 150°F (-40°C a 65°C)
<b>Exactitud</b>	±1% ANSI/ASME Grado 1A
<b>Precaución (Solamente para interior de latón)</b>	 <b>Precaución:</b> Este producto puede exponerlo a químicos incluyendo el plomo, el que es conocido por el estado de California como causante de cancer, defectos de nacimiento o daños en el sistema reproductivo. Para más información: <a href="http://www.P65warnings.ca.gov">www.P65warnings.ca.gov</a> .

## Códigos de Orden

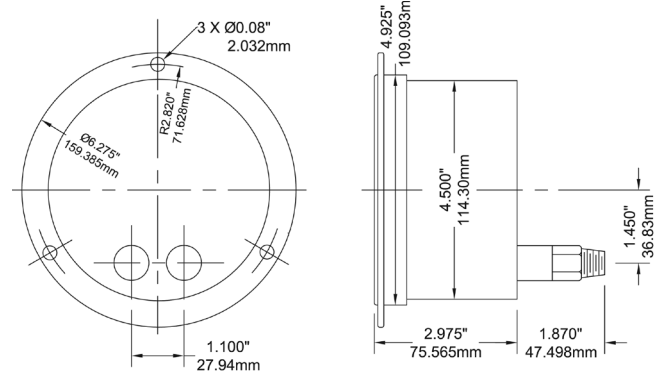
Carátula	Presión Estática Máxima	4.5" (115mm)				6" (150mm)			
		1/4" Inferior	1/4" Posterior Inferior	1/4" Inferior	1/4" Posterior Inferior	1/4" Inferior	1/4" Posterior Inferior	1/4" Inferior	1/4" Posterior Inferior
		Latón		Acero Inoxidable		Latón		Acero Inoxidable	
0/15 psi	22 psi	PDT8051	PDT8051B	PDT8061	PDT8061B	PDT8071	PDT8071B	PDT8081	PDT8081B
0/30 psi	45 psi	PDT8052	PDT8052B	PDT8062	PDT8062B	PDT8072	PDT8072B	PDT8082	PDT8082B
0/60 psi	90 psi	PDT8053	PDT8053B	PDT8063	PDT8063B	PDT8073	PDT8073B	PDT8083	PDT8083B
0/100 psi	150 psi	PDT8054	PDT8054B	PDT8064	PDT8064B	PDT8074	PDT8074B	PDT8084	PDT8084B
0/160 psi	240 psi	PDT8055	PDT8055B	PDT8065	PDT8065B	PDT8075	PDT8075B	PDT8085	PDT8085B
0/200 psi	300 psi	PDT8056	PDT8056B	PDT8066	PDT8066B	PDT8076	PDT8076B	PDT8086	PDT8086B
0/300 psi	450 psi	PDT8057	PDT8057B	PDT8067	PDT8067B	PDT8077	PDT8077B	PDT8087	PDT8087B
0/600 psi	900 psi	PDT8058	PDT8058B	PDT8068	PDT8068B	PDT8078	PDT8078B	PDT8088	PDT8088B

Otros rangos y conexiones disponibles bajo solicitud. Para cambios en la escala, dirigirse a la guía How to Order para cambios en la escala. Carátula bidireccional o con cero a mitad de la escala disponible. También disponibles configuraciones para presión diferencial baja/alta.

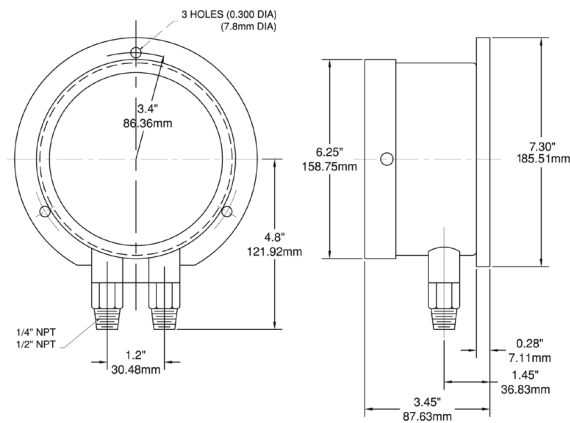
### Conexión Inferior 4.5"



### Conexión Posterior 4.5"



### Conexión Inferior 6"



### Conexión Posterior 6"

