




Descripción & Características:

- Carátula desde 2.5" (63mm) hasta 6" (150mm)
- La carátula de 2.5" (63mm) tiene la carcasa roja y azul para una fácil identificación
- Escala dual (psi/°F)
- Escalas de temperatura en clorofluorcarbon (CFC) (R-12, R-22 & R-502)
- Interiores de latón
- Conexión 1/4" NPT estándar
- Cumple con la normativa ASME B40.100
- Registrado en CRN
- 5 años de garantía

Aplicaciones :

- Refrigeración
- Adecuado para aplicaciones con medios no corrosivos y de baja viscosidad

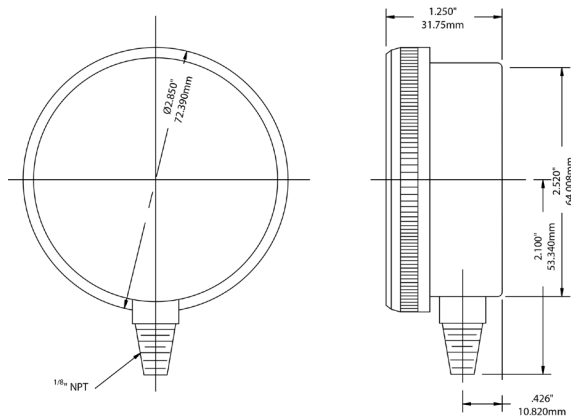
Especificaciones	
Carátula	2.5" (63mm), 4" (100mm), 6" (150mm): Aluminio blanco
Caja	2.5" (63mm): Plástico de colores, azul para baja presión y rojo para presión alta 4" (100mm), 6" (150mm): Acero pintado negro
Lente	2.5" (63mm): Plexiglass, roscado 4" (100mm), 6" (150mm): Vidrio
Aro	2.5" (63mm): Acero inoxidable, engarzado 4" (100mm): Latón pulido 6" (150mm): Acero pintado negro
Conexión	1/8" NPT o 1/4" NPT estándar
Tornillo Restrictor	Estándar
Tornillo Recalibrador	Estándar
Tubo Bourdon	2.5" (63mm): Bronce fosforoso, mecanismo sin vibración 4" (100mm), 6" (150mm): Bronce fosforoso
Aguja	Aluminio anodizado negro
Soldadura	#50 soldadura de estaño
Límite Sobrepresión	25% de fondo de escala
Escala	psi/°F (R-12/R-22/R-502)
Presión Operativa	Máximo 75% de fondo de escala
Temperatura Ambiente/Procesos	- 40°F a 158°F (-40°C a 70°C)
Exactitud	2.5" (63mm): ±2% de fondo de escala 4" (100mm), 6" (150mm): ±1% ANSI/ASME Grado 1A
Precaución (solamente para interior de latón)	 Este producto puede exponerlo a químicos como el plomo, el cual es reconocido por el estado de California como causante de cáncer, daños reproductivos o defectos congénitos. Para más información visite www.P65Warnings.ca.gov .

Códigos de Orden

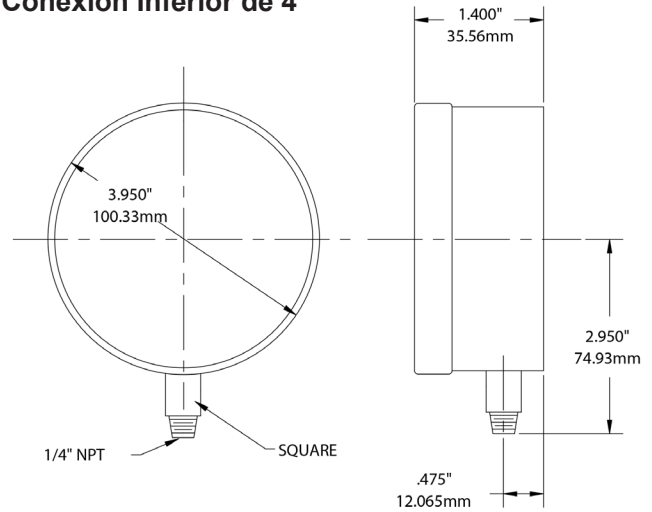
Carátula	2.5" (63mm)	4" (100mm)	6" (150mm)
Material de la Caja	Plástico	Acero	
Conexión	1/8" Inferior	1/4" Inferior	1/4" Inferior
30"/0/120 psi (retard 250)	PFG1730	PFG1734	PFG1738
30"/0/300 psi	PFG1731	PFG1735	PFG1739
0/500 psi	PFG1732	PFG1736	PFG1740

Otros rangos y conexiones disponibles bajo solicitud. Para cambios en la escala dirigirse a la guía How to Order.

Conexión Inferior de 2.5"



Conexión Inferior de 4"



Conexión Inferior de 6"

