




Descripción & Características:

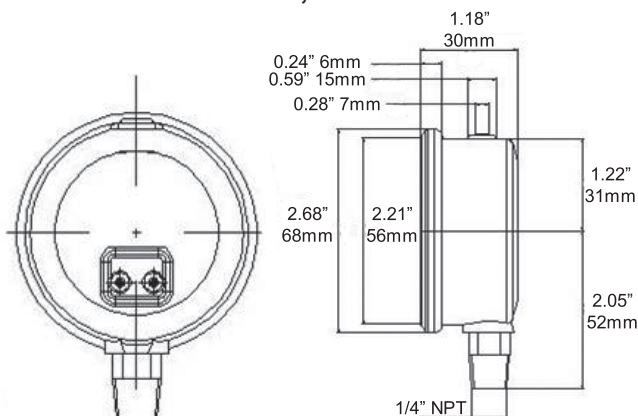
- Construcción robusta resistente a vibraciones y pulsaciones extremas
- Compatibilidad universal para su relleno con glicerina o silicona
- Interiores de latón
- Orificio restringido disponible para protección adicional contra los picos de presión
- Aro de cierre repujado pulido
- Tapón de venteo para un fácil venteo en caso de que haya presión en la carcasa
- Escala única (psi) o dual (psi/kPa)/disponible (psi/bar)
- U-Clamps, pestaña frontal y trasera opcionales
- Cumple con la normativa ASME B40.100 (EN837-1 disponible)
- Registrado en CRN
- 5 años de garantía

Aplicaciones:

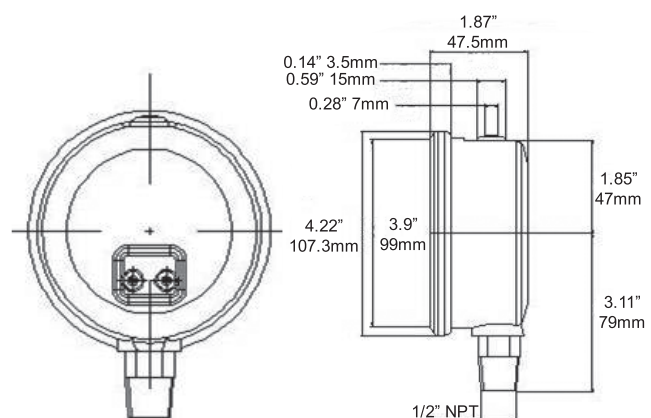
- Ideal para bombas, compresores, prensas hidráulicas, fuentes de alimentación y equipamiento neumático en ambientes industriales con vibraciones y pulsaciones extremas

Especificaciones	
Carátula	2.5" (63mm), 4" (100mm) de aluminio blanco
Carcasa	Acero inoxidable AISI 304
Lente	Polycarbonato
Aro	Acero inoxidable 304 engarzado
Conexión	1/2" o 1/4" NPT con orificio restringido (estándar para la escala dual, opcional en la escala única de psi)
Líquido de Relleno	Glicerina (silicona o seco opcional)
Tubo Bourdon	Bronce fosforoso C o zócalo en forma de bobina
Mecanismo	Latón OT59
Aguja	Aluminio anodizado negro
Soldadura	Aleación en plata
Límite de Sobrepresión	25% para presión hasta 1,450psi (9,998kPa) 15% para presión de más de 1,450psi (9,998kPa)
Empaquetadura	Buna N
Tapón de Relleno	Buna N, venteable con desatascador de latón
Presión Operativa	Máximo 75% de fondo de escala
Temperatura Ambiente/ Procesos	Seco: -40°F a 200°F (-40°C hasta 93°C) Glicerina: -4°F a 150°F (-20°C hasta 65°C)
Exactitud	± 1,5% de fondo de escala
Índice de Protección	IP65
Precaución	 Este producto puede exponerlo a químicos incluyendo el plomo, el cual es reconocido por el estado de California como causante de cáncer y defectos de nacimiento o daños en el sistema reproductivo. Para más info dirigirse a www.p65warnings.ca.gov

Conexión inferior de 2,5 "



Conexión Inferior de 4 "



Códigos de Orden - Escala Simple

Carátula	2.5" (63mm)		4" (100mm)			
	Inferior de 1/4"	Posterior Central de 1/4"	Inferior de 1/4"	Posterior Inferior de 1/4"	Inferior de 1/2"	Posterior Inferior de 1/2"
Mecanismo, Zócalo, Tubo	Latón					
30" Hg Vac / -1/0 bar	PFH801R1R11	PFH900R1R11	PFH700R1R11	PFH730R1R11	PFH1234R1R11	PFH1285R1R11
30"/0/15 psi / -1/1 bar	PFH790R1R11	PFH890R1R11	PFH701R1R11	PFH731R1R11	PFH1235R1R11	PFH1286R1R11
30"/0/30 psi / -1/2 bar	PFH798R1R11	PFH898R1R11	PFH702R1R11	PFH732R1R11	PFH1236R1R11	PFH1287R1R11
30"/0/60 psi / -1/4 bar	PFH799R1R11	PFH899R1R11	PFH703R1R11	PFH733R1R11	PFH1237R1R11	PFH1288R1R11
30"/0/100 psi / -1/7 bar	PFH791R1R11	PFH891R1R11	PFH704R1R11	PFH734R1R11	PFH1238R1R11	PFH1289R1R11
30"/0/150 psi / -1/10 bar	PFH792R1R11	PFH892R1R11	PFH705R1R11	PFH735R1R11	PFH1239R1R11	PFH1290R1R11
30"/0/200 psi / -1/14 bar	PFH794R1R11	PFH894R1R11	PFH706R1R11	PFH736R1R11	PFH1240R1R11	PFH1291R1R11
30"/0/300 psi / -1/20 bar	PFH795R1R11	PFH895R1R11	PFH707R1R11	PFH737R1R11	PFH1241R1R11	PFH1292R1R11
0/15 psi / 0/1 bar	PFH800R1R11	PFH901R1R11	PFH708R1R11	PFH738R1R11	PFH1242R1R11	PFH1293R1R11
0/30 psi / 0/2 bar	PFH802R1R11	PFH902R1R11	PFH709R1R11	PFH739R1R11	PFH1243R1R11	PFH1294R1R11
0/60 psi / 0/4 bar	PFH803R1R11	PFH903R1R11	PFH710R1R11	PFH740R1R11	PFH1244R1R11	PFH1295R1R11
0/100 psi / 0/7 bar	PFH804R1R11	PFH904R1R11	PFH711R1R11	PFH741R1R11	PFH1245R1R11	PFH1296R1R11
0/160 psi / 0/11 bar	PFH805R1R11	PFH905R1R11	PFH712R1R11	PFH742R1R11	PFH1246R1R11	PFH1298R1R11
0/200 psi / 0/14 bar	PFH806R1R11	PFH906R1R11	PFH713R1R11	PFH743R1R11	PFH1247R1R11	PFH1524R1R11
0/300 psi / 0/20 bar	PFH807R1R11	PFH907R1R11	PFH714R1R11	PFH744R1R11	PFH1248R1R11	PFH1525R1R11
0/400 psi / 0/28 bar	PFH817R1R11	PFH917R1R11	PFH715R1R11	PFH745R1R11	PFH1249R1R11	PFH1526R1R11
0/600 psi / 0/40 bar	PFH808R1R11	PFH908R1R11	PFH716R1R11	PFH746R1R11	PFH1250R1R11	PFH1527R1R11
0/1,000 psi / 0/70 bar	PFH809R1R11	PFH909R1R11	PFH724R1R11	PFH192R1R11	PFH717R1R11	PFH747R1R11
0/1,500 psi / 0/100 bar	PFH816R1R11	PFH914R1R11	PFH725R1R11	PFH241R1R11	PFH718R1R11	PFH748R1R11
0/2,000 psi / 0/140 bar	PFH810R1R11	PFH910R1R11	PFH726R1R11	PFH242R1R11	PFH719R1R11	PFH749R1R11
0/3,000 psi / 0/200 bar	PFH811R1R11	PFH911R1R11	PFH727R1R11	PFH243R1R11	PFH720R1R11	PFH750R1R11
0/4,000 psi / 0/280 bar	PFH819R1R11	PFH919R1R11	-	-	-	-
0/5,000 psi / 0/350 bar	PFH812R1R11	PFH912R1R11	PFH728R1R11	PFH244R1R11	PFH721R1R11	PFH751R1R11
0/6,000 psi / 0/400 bar	PFH814R1R11	PFH915R1R11	PFH346R1R11	PFH246R1R11	PFH784R1R11	PFH785R1R11
0/7,500 psi / 0/500 bar	PFH818R1R11	PFH918R1R11	PFH347R1R11	PFH247R1R11		
0/10,000 psi / 0/700 bar	PFH813R1R11	PFH913R1R11	PFH729R1R11	PFH360R1R11	PFH722R1R11	PFH752R1R11
0/15,000 psi / 0/1,000 bar	-	-	PFH261R1R11	PFH361R1R11	PFH723R1R11	PFH753R1R11

Otros rangos y conexiones disponibles bajo solicitud. Para cambios en la escala dirigirse a la guía How to Order. **Para opciones añadir el sufijo al final del código de orden: por ej.: PFH806R1-25DRY para manómetro seco.**

Opciones de sufijo:

25BF = 2.5" (63mm) Brida trasera

25BOOT = 2.5" (63mm) Goma protectora negra

25FF = 2.5" (63mm) Brida frontal

25DRY = 2.5" (63mm) Manómetro seco

25UC = 2.5" (63mm) U-Clamp

4BF = 4" (100mm) Brida trasera

4FF = 4" (100mm) Brida frontal

4UC-P = 4" (100mm) U-Clamp premium

DRY = Manómetro Seco

EN = EN837-1

SF25 = 2.5" (63mm) Relleno de silicona

SF4 = 4" (100mm) Relleno de silicona

SG-25 = 2.5" (63mm) Lente de seguridad

SG-4 = 4" (100mm) Lente de seguridad