



1. Puntero de indicación de máximo



Nota: La normativa RoHS es aplicable solamente a los interiores de acero inoxidable

Descripción & Características:

- Carcasa de acero inoxidable que protege de la vibración y pulsación
- Aro bayoneta
- Alta precisión
- Conexión posterior, inferior o montaje en panel
- Stop para la sobre carga y la baja carga
- Tapón de venteo para las carátulas de 2.5" a 4.5" de acero inoxidable, para carátulas de 4.5" de conexión inferior de latón y para las carátulas de 4" de acero inoxidable de conexión posterior
- Partes húmedas de acero inoxidable o de latón
- Tornillo restrictor estándar en la escala dual (opcional para escala única)
- Disponible con carcasa seca
- Cumple con la normativa ASME B40.100 (disponible EN837-1)
- Registrado en CRN
- 5 años de garantía

Aplicaciones:

- Para exteriores y condiciones de procesos y ambientales severas
- Aplicaciones con altas pulsaciones y vibración
- Equipamiento hidráulico, lavadoras a presión, oil & gas, bombas, compresores y procesos industriales

Especificaciones	Interior de Acero Inoxidable	Interior de Latón
Carátula	2.5" (63mm), 4" (100mm), 4.5" (115mm), 6" (150mm) aluminio blanco con escritura en negro y rojo	4" (100mm), 4.5" (115mm) aluminio blanco con escritura en negro y rojo
Carcasa	Acero inoxidable AISI 304	Acero inoxidable AISI 304
Lente	Policarbonato, alta presión BSP(G) y HP: Vidrio de seguridad templado	Policarbonato
Aro	Acero inoxidable AISI 304	Acero inoxidable AISI 304
Zócalo	Acero inoxidable 316L, soldado en una sola pieza	Latón OT 58
Conexión	1/4" NPT o 1/2" NPT estándar, Alta presión: 1/2" BSP(G) o 9/16" autoclave o 1/4" autoclave con 9/16" glandula y collar	1/4" NPT o 1/2" NPT estándar
Tubo Bourdon	Acero inoxidable 316L, sin costura	Bronce fosforado
Mecanismo	Acero inoxidable 304 (tope para baja/sobre carga de 4" a 6")	Latón OT 59 (stop para baja/sobre carga de 4")
Aguja	2.5" (63mm): Aluminio, anodizado negro, 4" (100mm), 4.5" (115mm), 6" (150mm): Aluminio, anodizado negro, micrométrica ajustable	4" (100mm), 4.5" (115mm): Aluminio, anodizado negro
Soldadura	Zócalo soldado a la carcasa con laser	Aleación en plata
Líquido de Relleno	Glicerina	Glicerina
Limite de Sobrepresión	25% para presión hasta 1,450 psi (9,998 kPa), 15% para presión hasta 1,450 psi (9,998 kPa)	25% para presión hasta 1,450 psi (9,998 kPa), 15% para presión hasta 1,450 psi (9,998 kPa)
Junta del Zócalo	N/A	Buna N para el sello del zócalo interno de 2 piezas
Tapón de Relleno	Buna N (goma de silicona opcional)	Buna N (goma de silicona opcional)
Sello del Lente	Buna N (goma de silicona opcional)	Buna N (goma de silicona opcional)
Presión Operativa	Máximo 75% F.E	Máximo 75% F.E
Temperatura Ambiente	Seco: -40°F a 250°F (-40°C a 120°C) Relleno de Glicerina: -4°F a 150°F (-20°C a 65°C)	Seco: -40°F a 200°F (-40°C a 93°C) Relleno de Glicerina: -4°F a 150°F (-20°C a 65°C)
Temperatura de Proceso	-40°F a 250°F (-40°C a 120°C)	-40°F a 200°F (-40°C a 93°C)
Exactitud	2.5" (63mm): ±1.5% F.E 4" (100mm), 4.5" (115mm), 6" (150mm): ±1% ANSI/ASME Grado 1A	4" (100mm), 4.5" (115mm): ±1% ANSI/ASME Grado 1A
Índice de Protección	NEMA 4X/IP66, EN60529-1 (IEC529-1)	NEMA 4X/IP66, EN60529-1 (IEC529-1)
Precaución (solamente para interior de latón)	N/A	⚠ PRECAUCIÓN: El uso de este producto lo expone a diversos elementos químicos incluyendo el plomo, reconocido por el estado de California como causante de cáncer, defectos de nacimiento o daños en el sistema reproductivo. Para más info: www.P65Warnings.ca.gov .

Códigos de Orden - Escala Única

(Los productos en negritas están normalmente en stock en USA)

Carátula	2.5" (63mm)		4" (100mm)			
	1/4" Inferior	1/4" Posterior Central	1/4" Inferior	1/4" Posterior Inferior	1/2" Inferior	1/2" Posterior Inferior
Mecanismo, Zócalo, Tubo	Acero Inoxidable					
30" Hg Vac	PFP820R1	PFP840R1	PFP640R1	PFP1090R1	PFP655R1	-
30"/0/15 psi	PFP860R1	PFP870R1	PFP1036R1	PFP1244R1	PFP1044R1	-
30"/0/30 psi	PFP861R1	PFP871R1	PFP1037R1	PFP1245R1	PFP1045R1	-
30"/0/60 psi	PFP862R1	PFP872R1	PFP1038R1	PFP1246R1	PFP1046R1	-
30"/0/100 psi	PFP863R1	PFP873R1	PFP1039R1	PFP1247R1	PFP1047R1	-
30"/0/150 psi	PFP864R1	PFP874R1	PFP1040R1	PFP1248R1	PFP1048R1	-
30"/0/200 psi	PFP866R1	PFP876R1	PFP1042R1	PFP1249R1	PFP1050R1	-
30"/0/300 psi	PFP867R1	PFP877R1	PFP1043R1	PFP1250R1	PFP1051R1	-
0/15 psi	PFP821R1	PFP921R1	PFP641R1	PFP1091R1	PFP656R1	-
0/30 psi	PFP822R1	PFP922R1	PFP642R1	PFP1092R1	PFP657R1	-
0/60 psi	PFP823R1	PFP923R1	PFP643R1	PFP1093R1	PFP658R1	-
0/100 psi	PFP824R1	PFP924R1	PFP644R1	PFP1094R1	PFP659R1	-
0/160 psi	PFP825R1	PFP925R1	PFP645R1	PFP1095R1	PFP660R1	-
0/200 psi	PFP826R1	PFP926R1	PFP646R1	PFP1096R1	PFP661R1	-
0/300 psi	PFP827R1	PFP927R1	PFP647R1	PFP1097R1	PFP662R1	-
0/400 psi	PFP880R1	PFP881R1	PFP650R1	PFP1251R1	PFP666R1	-
0/600 psi	PFP828R1	PFP928R1	PFP648R1	PFP1098R1	PFP663R1	-
0/1,000 psi	PFP829R1	PFP929R1	PFP649R1	PFP1099R1	PFP664R1	-
0/1,500 psi	PFP834R1	PFP934R1	-	PFP1252R1	PFP665R1	PFP1190R1
0/2,000 psi	PFP830R1	PFP930R1	-	PFP1253R1	PFP667R1	PFP1191R1
0/3,000 psi	PFP831R1	PFP931R1	-	PFP1254R1	PFP668R1	PFP1192R1
0/5,000 psi	PFP832R1	PFP852R1	-	PFP1255R1	PFP669R1	PFP1193R1
0/6,000 psi	PFP836R1	PFP851R1	-	PFP1259R1	PFP675R1	PFP1197R1
0/10,000 psi	PFP833R1	PFP853R1	-	PFP1256R1	PFP670R1	PFP1194R1
0/15,000 psi	PFP835R1	PFP855R1	-	PFP1257R1	PFP671R1	PFP1195R1

Más rangos y conexiones disponibles bajo solicitud. La carcasa de acero inoxidable 316 y aro disponibles bajo solicitud. Para cambios en la escala dirigirse a la guía How to Order. **Para opcionales añadir el sufijo al final del código de orden: por ej.:PFP929-25UC para Brida en U**

Opciones de Sufijo:

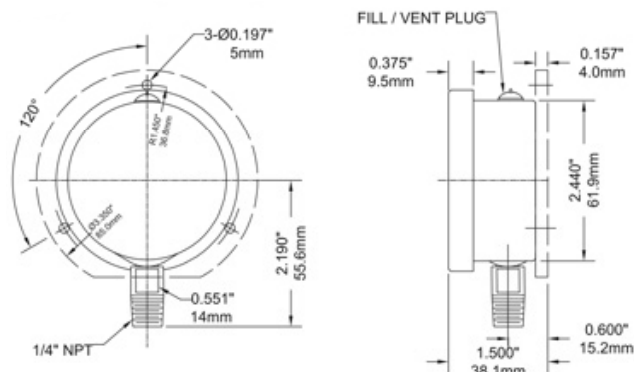
25BF = 2.5" (63mm) Brida posterior
 25DRY = Supply 2.5" (63mm) Manómetro seco
 25FF = 2.5" (63mm) Brida frontal
 25SS = 2.5" (63mm) Carcasa acero inox 316
 25UC = 2.5" (63mm) Brida en U
 4BF = 4" (100mm) Brida posterior

4FF = 4" (100mm) Carcasa de acero inox
 4UC-P = 4" (100mm) Brida en U premium
 DRY = Manómetro seco
 EN = Normativa EN837-1
 MAXI25 = 2.5" (63mm) Puntero maxi
 MAXI4 = 4" (100mm) Puntero maxi

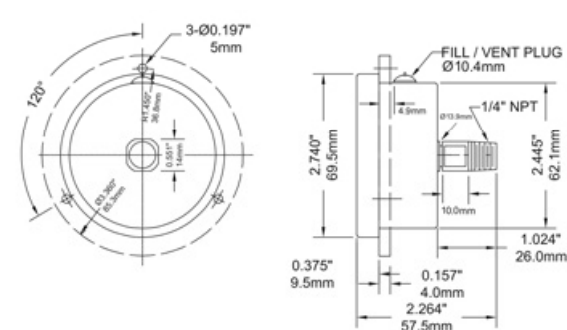
RSP4 = 4" (100mm) Puntero rojo
 SF25 = 2.5" (63mm) Relleno de silicona
 SF4 = 4" (100mm) Relleno de silicona
 SG-25 = 2.5" (63mm) Lente de seguridad
 SG-4 = 4" (100mm) Lente de seguridad

Para carátulas WinBRIGHT dirigirse a Custom Dials

2.5" Conexión Inferior con Brida Trasera



2.5" Conexión Posterior con Brida Frontal



Códigos de Orden - Escala dual

(Los productos en negritas están normalmente en stock en USA)

Carátula	2.5" (63mm)		4" (100mm)							
	1/4" Inferior	1/4" Posterior Central	1/4" Inferior	1/4" Posterior Inferior	1/4" Inferior	1/4" Posterior Inferior	1/2" Inferior	1/2" Posterior Inferior	1/2" Inferior	1/2" Posterior Inferior
Mecanismo, Zócalo, Tubo	Acero Inoxidable		Latón		Acero Inoxidable		Latón		Acero Inoxidable	
30" Hg Vac/kPa	PFP820	PFP840	PFP600	PFP1000	PFP640	PFP1090	PFP2284	-	PFP655	PFP2308
30"/0/15 psi/kPa	PFP860	PFP870	PFP1020	PFP1028	PFP1036	PFP1244	PFP2285	-	PFP1044	PFP2309
30"/0/30 psi/kPa	PFP861	PFP871	PFP1021	PFP1029	PFP1037	PFP1245	PFP2286	-	PFP1045	PFP2310
30"/0/60 psi/kPa	PFP862	PFP872	PFP1022	PFP1030	PFP1038	PFP1246	PFP2287	-	PFP1046	PFP2311
30"/0/100 psi/kPa	PFP863	PFP873	PFP1023	PFP1031	PFP1039	PFP1247	PFP2288	-	PFP1047	PFP2312
30"/0/150 psi/kPa	PFP864	PFP874	PFP1024	PFP1032	PFP1040	PFP1248	PFP2289	-	PFP1048	PFP2313
30"/0/200 psi/kPa	PFP866	PFP876	PFP1026	PFP1034	PFP1042	PFP1249	PFP2290	-	PFP1050	PFP2314
30"/0/300 psi/kPa	PFP867	PFP877	PFP1027	PFP1035	PFP1043	PFP1250	PFP2291	-	PFP1051	PFP2315
0/15 psi/kPa	PFP821	PFP921	PFP601	PFP1001	PFP641	PFP1091	PFP2292	-	PFP656	PFP2316
0/30 psi/kPa	PFP822	PFP922	PFP602	PFP1002	PFP642	PFP1092	PFP2293	-	PFP657	PFP2317
0/60 psi/kPa	PFP823	PFP923	PFP603	PFP1003	PFP643	PFP1093	PFP2294	-	PFP658	PFP2318
0/100 psi/kPa	PFP824	PFP924	PFP604	PFP1004	PFP644	PFP1094	PFP2295	-	PFP659	PFP2319
0/160 psi/kPa	PFP825	PFP925	PFP605	PFP1005	PFP645	PFP1095	PFP2296	-	PFP660	PFP2320
0/200 psi/kPa	PFP826	PFP926	PFP606	PFP1006	PFP646	PFP1096	PFP2297	-	PFP661	PFP2321
0/300 psi/kPa	PFP827	PFP927	PFP607	PFP1007	PFP647	PFP1097	PFP2298	-	PFP662	PFP2322
0/400 psi/kPa	PFP880	PFP881	PFP610	PFP1016	PFP650	PFP1251	PFP2299	-	PFP666	PFP2323
0/600 psi/kPa	PFP828	PFP928	PFP608	PFP1008	PFP648	PFP1098	PFP2300	-	PFP663	PFP2324
0/1,000 psi/kPa	PFP829	PFP929	PFP609	-	PFP649	PFP1099	PFP624	PFP1009	PFP664	PFP2325
0/1,500 psi/kPa	PFP834	PFP934	-	-	PFP2301	PFP1252	PFP625	PFP1010	PFP665	PFP1190
0/2,000 psi/kPa	PFP830	PFP930	-	-	PFP2302	PFP1253	PFP626	PFP1011	PFP667	PFP1191
0/3,000 psi/kPa	PFP831	PFP931	-	-	PFP2303	PFP1254	PFP627	PFP1012	PFP668	PFP1192
0/5,000 psi/kPa	PFP832	PFP852	-	-	PFP2304	PFP1255	PFP628	PFP1013	PFP669	PFP1193
0/6,000 psi/kPa	PFP836	PFP851	-	-	PFP2305	PFP1259	PFP631	PFP1015	PFP675	PFP1197
0/10,000 psi/kPa	PFP833	PFP853	-	-	PFP2306	PFP1256	PFP629	PFP1014	PFP670	PFP1194
0/15,000 psi/kPa	PFP835	PFP855	-	-	PFP2307	PFP1257	-	-	PFP671	PFP1195

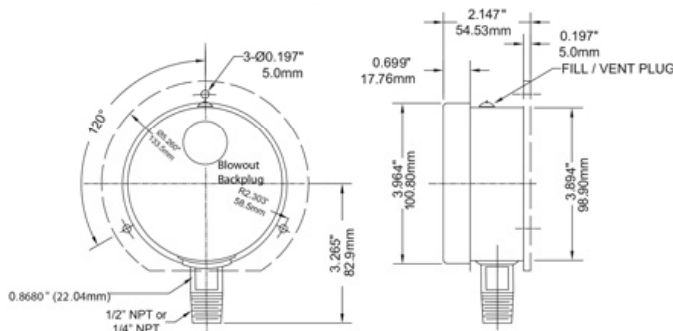
Más rangos y conexiones disponibles bajo solicitud. La carcasa de acero inoxidable 316 y aro disponibles bajo solicitud. Para cambios en la escala dirigirse a la guía How to Order. **Para opcionales añadir el sufijo al final del código de orden: por ej.:PFP929-25UC para Brida en U**

Opciones de sufijos:

- | | | |
|--|---------------------------------------|--|
| 25BF = 2.5" (63mm) Brida posterior | 4FF = 4" (100mm) Brida Frontal | RSP4 = 4" (100mm) Puntero rojo |
| 25BOOT = 2.5" (63mm) Goma protectora trasera | 4SS = 4" (100mm) SS case | SF25 = 2.5" (63mm) Relleno de silicona |
| 25DRY = Supply 2.5" (63mm) Manómetro Seco | 4UC-P = 4" (100mm) Brida en U premium | SF4 = 4" (100mm) Relleno de silicona |
| 25FF = 2.5" (63mm) Brida frontal | DRY = Manómetro seco | SG-25 = 2.5" (63mm) Lente de Seguridad |
| 25SS = 2.5" (63mm) Carcasa de acero inox 316 | EN = Normativa EN837-1 | SG-4 = 4" (100mm) Lente de seguridad |
| 25UC = 2.5" (63mm) Brida en U | MAXI25= 2.5" (63mm) Puntero maxi | |
| 4BF = 4" (100mm) Brida posterior | MAXI4 = 4" (100mm) Puntero maxi | |

Para carátulas WinBRIGHT dirigirse a Custom Dials

4" Conexión Inferior con Brida Trasera



Códigos de Orden - Presión Alta

Carátula	4" (100mm)			
Conexión	1/2" BSP(G) Inferior	1/2" BSP(G) Posterior Inferior	9/16" HP Inferior	1/4" HP Autoclave c/9/16" glándula y collar Inferior
Mecanismo, Zócalo, Tubo	Acero Inoxidable			
0/20,000 psi/kPa	-	-	PFP9601	PFP9621
0/25,000 psi/kPa	PFP9602T1	PFP9652T1	PFP9602	PFP9622
0/30,000 psi/kPa	PFP9603T1	PFP9653T1	PFP9603	PFP9623
0/35,000 psi/kPa	PFP9604T1	PFP9654T1	PFP9604	PFP9624
0/40,000 psi/kPa	PFP9605T1	PFP9655T1	PFP9605	PFP9625

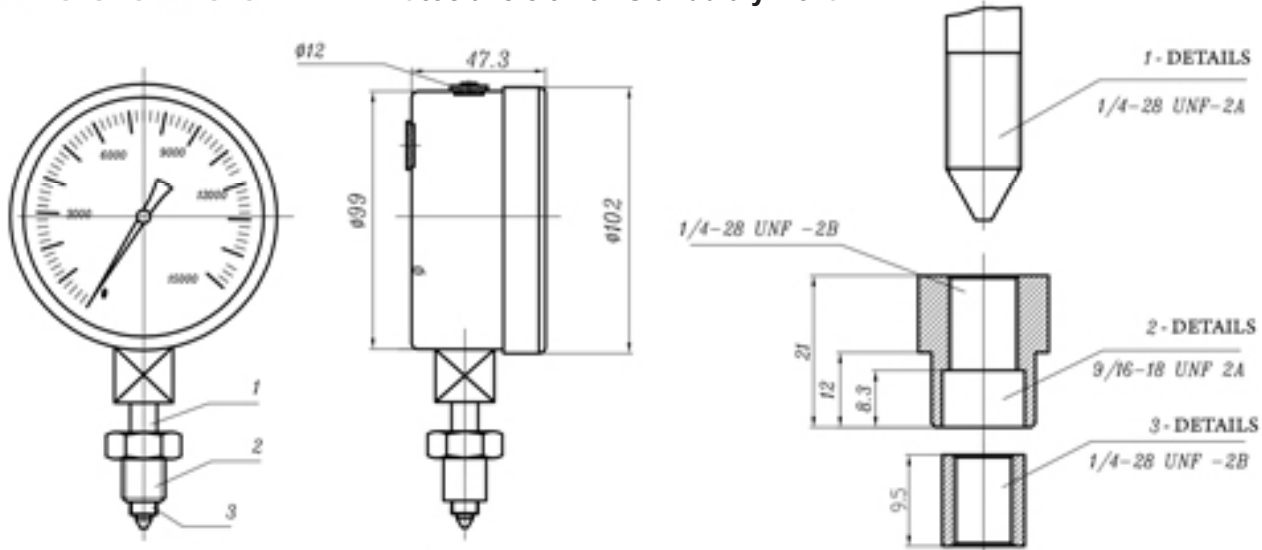
Más rangos y tamaños de conexiones disponibles bajo solicitud. Carcasa de acero inoxidable 316 y aro de montaje disponible bajo solicitud. Para cambios en la escala, dirigirse a la Guía How to Order para códigos de escala. **Para opcionales añadir sufijo al final del código por ej.: PFP9652T1-4UC-P para Brida en U.**

Opciones de Sufijo:

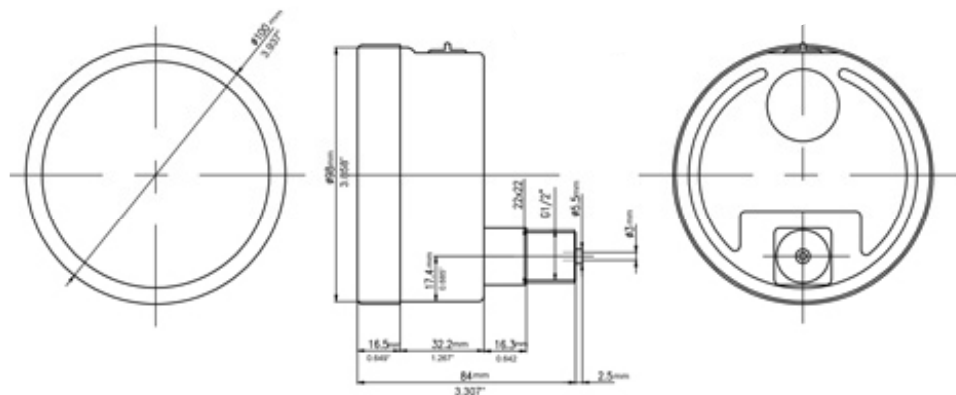
- 4BF = 4" (100mm) Brida posterior
- 4FF = 4" (100mm) Brida frontal
- 4SS = 4" (100mm) Carcasa de acero inox
- 4UC-P = 4" (100mm) Brida en U premium
- DRY = Manómetro seco
- EN = Normativa EN837-1
- RSP4 = 4" (100mm) Puntero rojo
- SF4 = 4" (100mm) Relleno de silicona
- SG-4 = 4" (100mm) Lente de seguridad

Para carátulas WinBRIGHT dirigirse a Custom Dials

4" Conexión Inferior 1/4" HP Autoclave c/9/16" Glándula y Collar



4" Conexión Posterior HP 1/2" BSP(G)



Códigos de Orden - Escala Dual

Carátula	4.5" (115mm)							
Conexión	1/4" Inferior	1/4" Posterior Inferior	1/2" Inferior	1/2" Posterior Inferior	1/4" Inferior	1/4" Posterior Inferior	1/2" Inferior	1/2" Posterior Inferior
Mecanismo, Zócalo, Tubo	Latón				Acero Inoxidable			
30" Hg Vac/kPa	PFP500	PFP1300	PFP550	PFP1350	PFP700	PFP400	PFP750	PFP450
30"/0/15 psi/kPa	PFP501	PFP1301	PFP551	PFP1351	PFP701	PFP401	PFP751	PFP451
30"/0/30 psi/kPa	PFP502	PFP1302	PFP552	PFP1352	PFP702	PFP402	PFP752	PFP452
30"/0/60 psi/kPa	PFP503	PFP1303	PFP553	PFP1353	PFP703	PFP403	PFP753	PFP453
30"/0/100 psi/kPa	PFP504	PFP1304	PFP554	PFP1354	PFP704	PFP404	PFP754	PFP454
30"/0/150 psi/kPa	PFP505	PFP1305	PFP555	PFP1355	PFP705	PFP405	PFP755	PFP455
30"/0/200 psi/kPa	PFP506	PFP1306	PFP556	PFP1356	PFP706	PFP406	PFP756	PFP456
30"/0/300 psi/kPa	PFP507	PFP1307	PFP557	PFP1357	PFP707	PFP407	PFP757	PFP457
0/15 psi/kPa	PFP508	PFP1308	PFP558	PFP1358	PFP708	PFP408	PFP758	PFP458
0/30 psi/kPa	PFP509	PFP1309	PFP559	PFP1359	PFP709	PFP409	PFP759	PFP459
0/60 psi/kPa	PFP510	PFP1310	PFP560	PFP1360	PFP710	PFP410	PFP760	PFP460
0/100 psi/kPa	PFP511	PFP1311	PFP561	PFP1361	PFP711	PFP411	PFP761	PFP461
0/160 psi/kPa	PFP512	PFP1312	PFP562	PFP1362	PFP712	PFP412	PFP762	PFP462
0/200 psi/kPa	PFP513	PFP1313	PFP563	PFP1363	PFP713	PFP413	PFP763	PFP463
0/300 psi/kPa	PFP514	PFP1314	PFP564	PFP1364	PFP714	PFP414	PFP764	PFP464
0/400 psi/kPa	PFP515	PFP1315	PFP565	PFP1365	PFP715	PFP415	PFP765	PFP465
0/600 psi/kPa	PFP516	PFP1316	PFP566	PFP1366	PFP716	PFP416	PFP766	PFP466
0/1,000 psi/kPa	PFP517	PFP1317	PFP567	PFP1367	PFP717	PFP417	PFP767	PFP467
0/1,500 psi/kPa	PFP518	PFP1318	PFP568	PFP1368	PFP718	PFP418	PFP768	PFP468
0/2,000 psi/kPa	PFP519	PFP1319	PFP569	PFP1369	PFP719	PFP419	PFP769	PFP469
0/3,000 psi/kPa	PFP520	PFP1320	PFP570	PFP1370	PFP720	PFP420	PFP770	PFP470
0/5,000 psi/kPa	PFP521	PFP1321	PFP571	PFP1371	PFP721	PFP421	PFP771	PFP471
0/6,000 psi/kPa	PFP522	PFP1322	PFP572	PFP1372	PFP722	PFP422	PFP772	PFP472
0/10,000 psi/kPa	PFP523	PFP1323	PFP573	PFP1373	PFP723	PFP423	PFP773	PFP473

Más rangos y tamaños de conexión disponibles bajo solicitud. La carcasa de acero inoxidable 316 y aro disponibles bajo solicitud.

Para cambios en la escala dirigirse a la guía How to Order.. **Para opcionales añadir el sufijo al final del código de orden:**

por ej.: **PFP1311-DRY** para Manómetro Seco.

Opciones de Sufijo:

DRY = Manómetro seco

EN = Normativa EN837-1

SF45 = 4.5" (115mm) Relleno de silicona

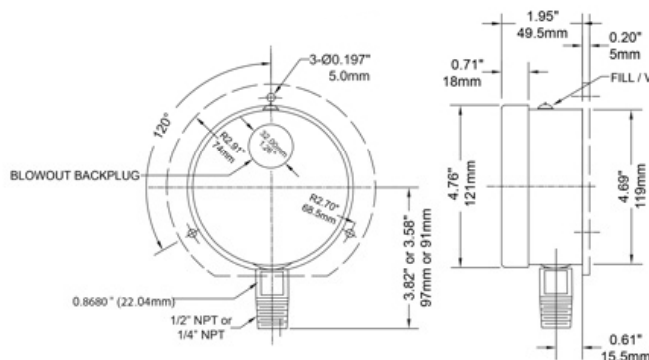
SG-45-P = 4.5" (115mm) Lente de seguridad

45BF-P = 4.5" Brida trasera

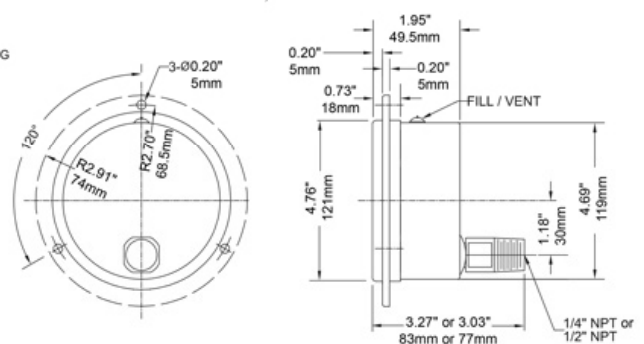
45FF-P = 4.5" Brida frontal

45UC-P = 4.5" Brida en U

4.5" Conexión Inferior con Brida Trasera



4.5" Conexión Posterior con Brida Frontal



Códigos de Orden- Escala Dual

Carátula	6" (150mm)			
Conexión	1/4" Inferior	1/4" Inferior Posterior	1/2" Inferior	1/2" Inferior Posterior
Mecanismo, Zócalo, Tubo	Acero inoxidable			
30" Hg Vac/kPa	PFP1078	PFP1168	PFP2326	-
30"/0/15 psi/kPa	PFP1079	-	PFP2327	-
30"/0/30 psi/kPa	PFP1052	-	PFP2328	-
30"/0/60 psi/kPa	PFP1053	-	PFP2329	-
30"/0/100 psi/kPa	PFP1054	-	PFP2330	-
30"/0/150 psi/kPa	PFP1055	-	PFP2331	-
30"/0/200 psi/kPa	PFP1057	-	PFP2332	-
30"/0/300 psi/kPa	PFP1058	-	PFP2333	-
0/15 psi/kPa	PFP1059	PFP1159	PFP2334	-
0/30 psi/kPa	PFP1060	PFP1160	PFP2335	-
0/60 psi/kPa	PFP1061	PFP1161	PFP2336	-
0/100 psi/kPa	PFP1062	PFP1162	PFP2337	-
0/160 psi/kPa	PFP1063	PFP1163	PFP2338	-
0/200 psi/kPa	PFP1064	PFP1164	PFP2339	-
0/300 psi/kPa	PFP1065	PFP1165	PFP2340	-
0/400 psi/kPa	PFP1077	-	PFP2341	-
0/600 psi/kPa	PFP1066	PFP1166	PFP2342	-
0/1,000 psi/kPa	PFP1067	PFP1167	PFP1080	-
0/1,500 psi/kPa	PFP1068	-	PFP1081	PFP1169
0/2,000 psi/kPa	PFP1069	-	PFP1082	PFP1170
0/3,000 psi/kPa	PFP1070	-	PFP1083	PFP1171
0/4,000 psi/kPa	PFP1071	-	PFP1084	-
0/5,000 psi/kPa	PFP1072	-	PFP1085	PFP1172
0/6,000 psi/kPa	PFP1289	-	PFP1089	PFP1176
0/10,000 psi/kPa	PFP1073	-	PFP1086	PFP1173

Más rangos y tamaños de conexión disponibles bajo solicitud. Para cambios en la escala, dirigirse a la guía How to Order Guide. **Para opcionales añadir el sufijo al final del código por ej:**

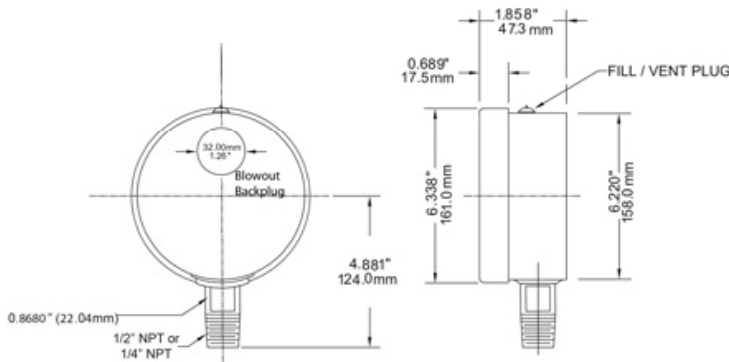
PFP1064-SC para LENTE DE SEGURIDAD

Opciones de sufijo:

- 6BF = 6" (150mm) Brida posterior
- 6FF = 6" (150mm) Brida frontal
- 6SS = 6" (150mm) Carcasa de acero inox
- 6UC = 6" (150mm) Brida en U
- DRY = Manómetro seco
- EN = Normativa EN837-1
- RSP6 = 6" (150mm) Puntero rojo
- SC = 6" (150mm) Carcasa de seguridad
- SF6 = 6" (150mm) Relleno de silicona
- SG-6 = 6" (150mm) Lente de seguridad

Para carátulas WinBRIGHT dirigirse a Custom Dials

6" Conexión Inferior



6" Conexión Posterior con Brida Frontal

