



### Descripción & Características:

- Diseñado para aplicaciones con gas agrio que requieren NACE Standards MR0175-2002 (disponible NACE Standards MR0103-2003)
- Relleno con glicerina
- Tapón de liberación de la presión trasera
- Stops para la sobre y baja carga
- Partes húmedas que cumplen con los requerimientos más rigurosos
- Cumple con la normativa ASME B40.100 (disponible EN837-1)
- Registrado en CRN
- 5 años de garantía

### Aplicaciones:

- Aplicaciones con gas agrio que requieren manómetros que cumplan con la normativa internacional NACE

### Especificaciones

<b>Carátula</b>	4" (100mm)
<b>Carcasa</b>	Acero inoxidable 304
<b>Lente</b>	Vidrio de seguridad laminado
<b>Aro</b>	Bayoneta de acero inoxidable 304
<b>Zócalo</b>	Acero inoxidable 316L
<b>Conexión</b>	1/4" o 1/2" NPT inferior o trasera
<b>Tubo Bourdon</b>	Acero inoxidable 316L
<b>Mecanismo</b>	Acero inoxidable 304 con stops para la sobre y la baja carga
<b>Aguja</b>	Aluminio anodizado negro, micrométrica ajustable
<b>Relleno</b>	Glicerina
<b>Límite de Sobrepresión</b>	25% para presión de hasta 1,450psi (9,998kPa) 15% para presión superior a 1,450psi (9,998kPa)
<b>Temperatura Ambiente/ Procesos</b>	Seco: -40°F a 250°F (-40°C a 120°C) Glicerina: -4°F a 150°F (-20°C a 65°C)
<b>Exactitud</b>	±1% ANSI/ASME Grado 1A
<b>Índice de Protección</b>	IP66

Códigos de Orden ( los productos en negritas se encuentran en stock en USA)

Carátula	4" (100mm)				6" (150mm)	
	1/4" Inferior	1/4" Posterior Inferior	1/2" Inferior	1/2" Posterior Inferior	1/2" Inferior	1/2" Posterior Inferior
30" Hg Vac/kPa	PN2640N	PN21090N	PN2655N	-	PN21100N	-
30"/0/15 psi/kPa	PN21036N	-	PN21044N	-	PN21101N	-
30"/0/30 psi/kPa	PN21037N	-	PN21045N	-	PN21102N	-
30"/0/60 psi/kPa	PN21038N	-	PN21046N	-	PN21103N	-
30"/0/100 psi/kPa	PN21039N	-	PN21047N	-	PN21104N	-
30"/0/150 psi/kPa	PN21040N	-	PN21048N	-	PN21105N	-
30"/0/200 psi/kPa	PN21042N	-	PN21050N	-	PN21106N	-
30"/0/300 psi/kPa	PN21043N	-	PN21051N	-	PN21107N	-
0/15 psi/kPa	PN2641N	PN21091N	PN2656N	-	PN21108N	-
0/30 psi/kPa	PN2642N	PN21092N	<b>PN2657N</b>	-	PN21109N	-
0/60 psi/kPa	PN2643N	PN21093N	PN2658N	-	PN21110N	-
0/100 psi/kPa	PN2644N	PN21094N	<b>PN2659N</b>	-	PN21111N	-
0/160 psi/kPa	PN2645N	PN21095N	<b>PN2660N</b>	-	PN21112N	-
0/200 psi/kPa	PN2646N	PN21096N	<b>PN2661N</b>	-	PN21113N	-
0/300 psi/kPa	PN2647N	PN21097N	<b>PN2662N</b>	-	PN21114N	-
0/400 psi/kPa	PN2650N	PN2150N	PN2666N	-	PN21115N	-
0/600 psi/kPa	PN2648N	PN21098N	<b>PN2663N</b>	-	PN21116N	-
0/1,000 psi/kPa	PN2649N	PN21099N	<b>PN2664N</b>	-	PN21117N	PN21217N
0/1,500 psi/kPa	-	-	<b>PN2665N</b>	PN21190N	PN21118N	PN21218N
0/2,000 psi/kPa	-	-	<b>PN2667N</b>	PN21191N	PN21119N	PN21219N
0/3,000 psi/kPa	-	-	<b>PN2668N</b>	PN21192N	PN21120N	PN21220N
0/4,000 psi/kPa	-	-	PN2701N	PN2702N	PN21121N	PN21221N
0/5,000 psi/kPa	-	-	<b>PN2669N</b>	PN21193N	PN21122N	PN21222N
0/6,000 psi/kPa	-	-	PN2675N	PN2175N	PN21123N	PN21223N
0/10,000 psi/kPa	-	-	<b>PN2670N</b>	PN21194N	PN21124N	PN21224N
0/15,000 psi/kPa	-	-	PN2671N	PN21195N	PN21125N	PN21225N
0/20,000 psi/kPa	-	-	PN2672N	PN21196N	PN21126N	PN21226N

Otros rangos y conexiones disponibles bajo solicitud. Para cambios en la escala dirigirse a la guía How to Order para códigos de escala.

Para opciones añadir el sufijo al final del código de orden, por ej.: **PN2657N-DRY** para manómetro seco.

### Opciones de Sufijo:

4BF = 4" (100mm) Brida trasera

6BF = 6" (150mm) Brida trasera

DRY = Seco

4FF = 4" (100mm) Brida frontal

6FF = 6" (150mm) Brida frontal

EN = Cumple con la normativa EN837-1

4NSS = 4" (100mm) Carcasa de acero inoxidable

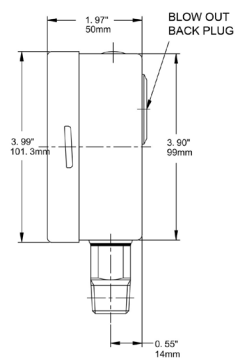
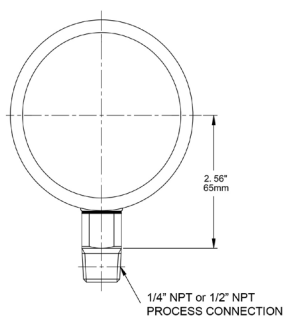
6NSS = 6" (150mm) Carcasa de acero inoxidable

REST = Tornillo restrictor

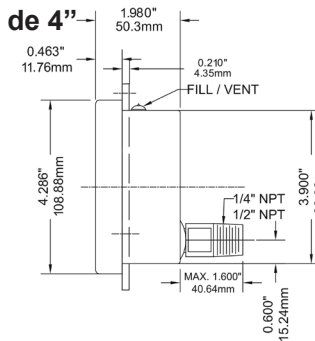
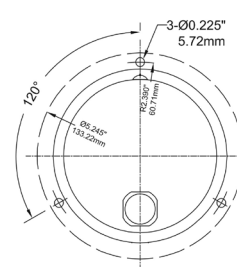
4UC-P = 4" (100mm) U-Clamp premium

6UC-P = 6" (150mm) U-Clamp premium

### Conexión Inferior de 4"



### Conexión Posterior de 4"



### Conexión Inferior de 6"

