

Descripción & Características:

- Manómetro pequeño de acero inoxidable
- Carátulas de 1.5" (40mm) y 2" (50mm)
- Lente a presión sin borde para una mejor vista de la carátula
- Conexión posterior e inferior
- Cumple con la normativa ASME B40.100
- Cumple con la normativa RoHS
- Registrado en CRN
- 5 años de garantía

Aplicaciones:

- Reguladores, posicionadores de válvulas, mecanismos de encendido que requieren de un manómetro fiable y resistente a la corrosión

Especificaciones

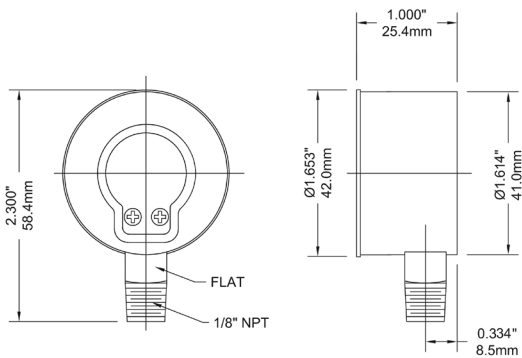
Carátula	1.5"(40mm), 2" (50mm) de aluminio
Carcasa	Acero inoxidable 304
Lente	Acrílico a presión
Zócalo	Acero inoxidable 316
Conexión	1/8" NPT o 1/4" NPT estándar
Tubo Bourdon	Acero inoxidable 316
Mecanismo	Acero inoxidable 304
Aguja	Aluminio pintado negro
Soldadura	Aleación en plata
Límite de Sobrepresión	25% de fondo de escala
Temperatura Operativa	Máximo 75% de fondo de escala
Temperatura Ambiente/ Procesos	-40°F a 150°F (-40°C a 65°C)
Exactitud	±2.5% de fondo de escala
Índice de Protección	IP52

Códigos de Orden (los productos en negrita se encuentran usualmente en stock en USA)

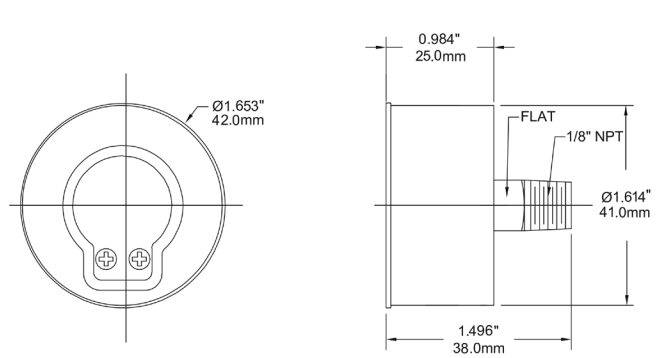
Carátula	1.5" (40mm)		2" (50mm)			
	1/8" Inferior	1/8" Posterior Central	1/8" Inferior	1/8" Posterior Central	1/4" Inferior	1/4" Posterior Central
30"/0/15 psi/kPa	-	-	-	-	PRL017	PRL026
30"/0/60 psi/kPa	-	-	-	PRL040	PRL018	PRL027
30"/0/100 psi/kPa	-	-	-	-	PRL019	PRL028
30"/0/160 psi/kPa	-	-	-	-	PRL020	PRL029
0/30 psi/kPa	PRL001	PRL005	PRL009	PRL013	PRL021	PRL030
0/60 psi/kPa	PRL002	PRL006	PRL010	PRL014	PRL022	PRL031
0/100 psi/kPa	PRL003	PRL007	PRL011	PRL015	PRL023	PRL032
0/160 psi/kPa	PRL004	PRL008	PRL012	PRL016	PRL024	PRL033
0/200 psi/kPa	-	-	-	-	PRL042	-
0/400 psi/kPa	-	-	-	-	PRL036	-
0/600 psi/kPa	-	-	-	-	-	PRL034
0/3,000 psi/kPa	PRL038	PRL041	-	-	PRL025	PRL035
0/5,000 psi/kPa	-	PRL039	-	-	-	-

Otros rangos y conexiones disponibles bajo solicitud. Para cambios en la escala dirigirse a la guía How to Order para códigos de escala.

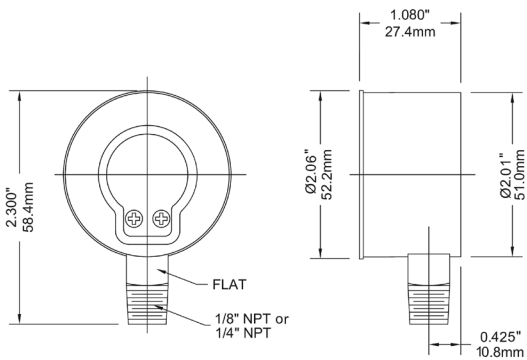
Conexión Inferior de 1.5"



Conexión Posterior de 1.5"



Conexión Inferior de 2"



Conexión Posterior de 2"

