

Descripción & Características:

- Manómetro pequeño
- Carátula/Dial desde 1" (25mm) hasta 1.5" (40mm)
- Zócalo de 1/8" NPT
- Accionamiento directo (no tiene un mecanismo que transmite el movimiento del muelle a la aguja)
- Tapón de seguridad para el alivio de la presión
- No puede ser utilizado con combustible
- Cumple con la normativa ASME B40.100
- Registrado en CRN
- Las carátulas de 1.5" y 1.25" están listadas en UL
- 5 años de garantía

Aplicaciones:


- Utilizado en equipamiento neumático como compresores, sprays, tanques de oxígeno y reguladores, bombas y extintores

1.25" (32mm) y 1.5" (40mm)

Reconocido UL252A - Presión baja hasta 1,000 psi Listado N° MH25761

Listado UL404 - Presión Alta de 0 a 3,000 psi, Listado N° SA 12053

Especificaciones

Carátula/ Dial	1" (25mm), 1.125" (30mm), 1.25" (32mm) o 1.5" (40mm) aluminio blanco con escritura negra
Carcasa	1" (25mm): acero niquelado plateado Otros: Acero Inoxidable 304
Lente	Plexiglass
Espiral/Zócalo	60 a 2,000 psi: Latón 3,000 psi: Cobre Berilio de 4,000 psi en adelante: Latón
Conexión	1/8" NPT estándar, posterior
Aguja	Menor a 3,000 psi: Latón de 4,000 psi en adelante: acero Inoxidable 304
Límite de Sobrepresión	10% de fondo de escala 25% de fondo de escala (0-3,000 psi, Listado UL404)
Presión Operativa	Máximo 75% de fondo de escala
Temperatura Ambiente/ Procesos	-40°F a 150°F (-40°C a 65°C)
Exactitud	±3-2-3% ANSI/ASME Grado B
Índice de Protección	IP65
Precaución (solo para termopozos de latón y latón libre de plomo)	 PRECAUCIÓN: El uso de este producto lo expone a diversos elementos químicos incluyendo el plomo, reconocido por el estado de California como posible causante de cáncer, defectos de nacimiento o daños en el sistema reproductivo. Para más información dirigirse a www.P65Warnings.ca.gov

Códigos de Orden*

Carátula	1" (25mm)	1.125" (30mm)	1.25" (32mm)	1.5" (40mm)
0/60 psi	-	PSP115060	PSP125060	PSP150060
0/100 psi	PSP10100	PSP1150100	PSP1250100	PSP1500100
0/160 psi	PSP10160	PSP1150160	PSP1250160	PSP1500160
0/200 psi	PSP10200	PSP1150200	PSP1250200	PSP1500200
0/300 psi	PSP10300	PSP1150300	PSP1250300	PSP1500300
0/600 psi	PSP10600	PSP1150600	PSP1250600	PSP1500600
0/1,000 psi	PSP101000	PSP11501000	PSP12501000	PSP15001000
0/1,500 psi	PSP101500	PSP11501500	PSP12501500	PSP15001500
0/2,000 psi	PSP102000	PSP11502000	PSP12502000	PSP15002000
0/3,000 psi	PSP103000	PSP11503000	PSP12503000	PSP15003000
0/4,000 psi	PSP104000	PSP11504000	PSP12504000	PSP15004000
0/5,000 psi	PSP105000	PSP11505000	PSP12505000	PSP15005000

Otros rangos y tamaños de conexión disponibles bajo solicitud. Para cambio de escala, referirse a la Guía How to Order.

Para opciones, añadir el sufijo al final del código de orden: por ej. 15001500-1.5BOOT para PROTECTIVE BOOT de 1.5"

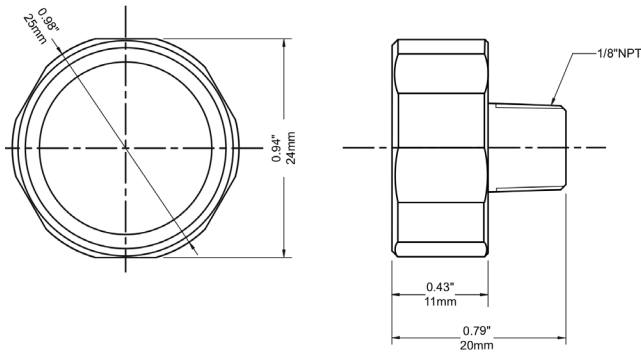
Opciones de sufijo:

1.25BOOT = 1.25" (32mm) Protective rubber boot

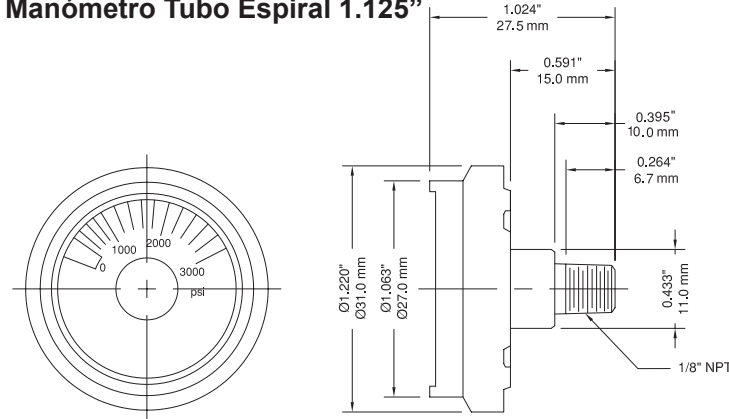
1.5BOOT = 1.5" (40mm) Protective rubber boot

*Se requiere una cantidad mínima de unidades

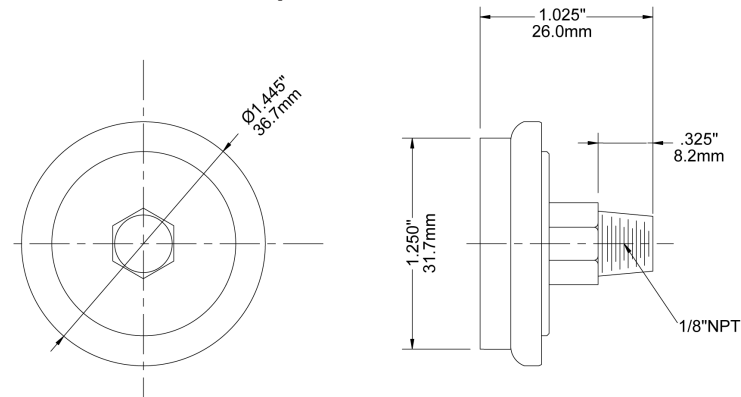
Manómetro Hexagonal Tubo Espiral 1"



Manómetro Tubo Espiral 1.125"



Manómetro Tubo Espiral 1.25"



Manómetro Tubo Espiral 1.5"

