




Descripción & Características:

- Disponible en escalas de 4.5" (115mm) o 6" (150mm)
- Zocálo de latón 1/2" NPT estándar (opcional en acero inoxidable)
- Disponible en modelo vertical (conexión inferior) o angular de 90° (conexión posterior)
- Cumple con la normativa ASME B40.200 y ASTM E2511
- 5 años de garantía

Aplicaciones:

- Calefacción, plomería, aire acondicionado y ventilación

Especificaciones

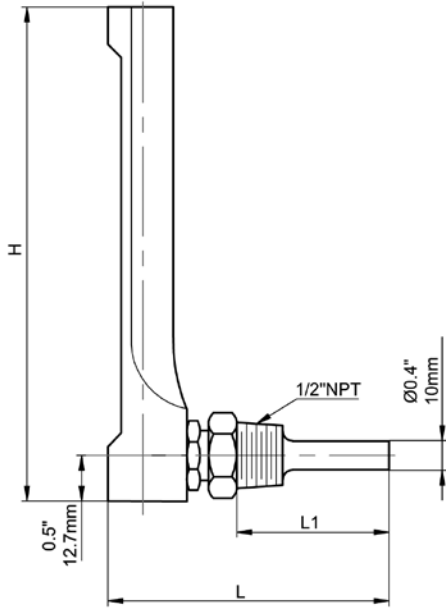
Escala	Aluminio con escritura negra
Carcasa	4.5" (115 mm), 6" (150 mm) de aluminio anodizado negro
Tubo	Vidrio con almohadilla amortiguadora
Líquido de Relleno	Líquido orgánico (rojo)
Vástago	Latón (opcional acero inoxidable)
Conexión	1/2" NPT (1/2" BSP opcional)
Tuerca Giratoria	Latón (opcional acero inoxidable, la tuerca y el vástago son una sola pieza)
Temperatura ambiente/Procesos	-40°F a 400°F (-40°C a 204°C)
Temperatura operativa	Recomendado máximo 80% de fondo de escala
Exactitud	±2% de fondo de escala
Índice de Protección	IP65
Precaución	 PRECAUCIÓN: El uso de este producto lo expone a diversos elementos químicos incluyendo el plomo, reconocido por el estado de California como posible causante de cáncer, defectos de nacimiento o daños en el sistema reproductivo. Para más información dirigirse a www.P65Warnings.ca.gov

Códigos de Orden

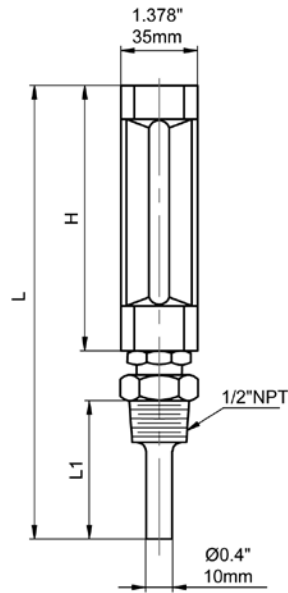
Rango	Vertical		Angular	
	4.5" (110mm)	6" (150mm)	4.5" (110mm)	6" (150mm)
-40°F a 110°F & -40°C a 40°C	TAG130AG4	TAG130AG6	TAG140AG4	TAG140AG6
20°F a 180°F & -5°C a 80°C	TAG131AG4	TAG131AG6	TAG141AG4	TAG141AG6
30°F a 240°F & 0°C a 115°C	TAG132AG4	TAG132AG6	TAG150AG4	TAG150AG6
30°F a 300°F & 0°C a 150°C	TAG134AG4	TAG134AG6	TAG143AG4	TAG143AG6
50°F a 400°F & 10°C a 210°C	TAG133AG4	TAG133AG6	TAG142AG4	TAG142AG6

Otros rangos y conexiones disponibles bajo solicitud. Termopozo de acero inoxidable 304 disponible bajo solicitud.

Angular



Vertical



Medidas

Alto de la caja (H)	Largo del Vástago (L1)	Largo - Angular - (L)	Largo - Vertical - (L)
4.5" (114mm)	2" (50.8mm)	3.69" (93.7mm)	7.17" (182.1mm)
6" (152.4mm)			8.67" (220.2mm)