

30 a 600 psi (200 a 4,140 kPa)



Descripción & Características:

- Cumple con los requerimientos de las siguientes industrias: láctea, bebidas, alimenticia, química y farmacéutica
- Aprobación 3 A
- Cumple con la normativa ASME B40.100
- Registrado en CRN
- 5 años de garantía

Aplicaciones:

- El D20 puede ser utilizado con todos los manómetros Winters de acero inoxidable para instalaciones sanitarias.

Especificaciones

| | |
|---------------------------------|---|
| Cuerpo | AISI 316 SS |
| Diafragma | AISI 316L SS, (Soldado) |
| Presión Mínima Operativa | 30 psi (200 kPa) |
| Presión Máxima Operativa | 600 psi (4,140 kPa) |
| Conexión al Manómetro | 1/4" NPTF |
| Conexión a Procesos | 1.5" (40mm) y 2" (50mm) fitting Tri-Clamp® estándar |
| Temperatura de Procesos | -4°F a 248°F (-20°C a 120°C) |
| Acabado de la Superficie | 8 Ra |

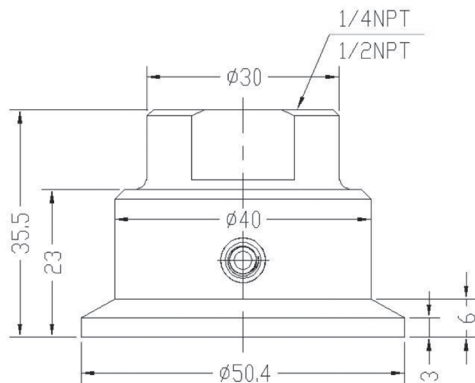
Códigos de Orden

| 1.5" (40mm) | 2" (50mm) |
|-------------|-----------|
| D20980 | D20976 |

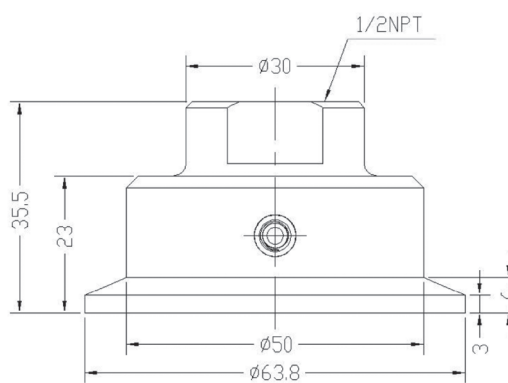
Sufijo opcional:

SF-D = Relleno de Silicona (solo para el sello)

1.5" Tri-Clamp®



2" Tri-Clamp®



Tri-Clamp® is a registered trademark of Tri-Clover