

Vac hasta 1,000 psi (100 a 6,900kPa)



#### Descripción & Características:

- Varios materiales y configuraciones disponibles para adaptar el Iso-Ring a múltiples aplicaciones
- Sistema de fitting WinCONNECT permite retirar el manómetro o presostato fácilmente para su reparación, mantenimiento, reemplazo o calibración sin necesidad de detener el flujo
- Vástago robusto resistente a roturas
- T opcional para la instalación de múltiples instrumentos
- ASME B40.100
- 5 años de garantía

#### Aplicaciones:

- El Iso- Ring es ideal para la medición de la presión en medios espesos o viscosos, su sistema evita las obstrucciones
- Diseñado para ser utilizado en tratamiento de aguas, minería y celulosa & papel

Nota: WinCONNECT viene estándar con todos los Iso Ring D81

#### Códigos de Orden

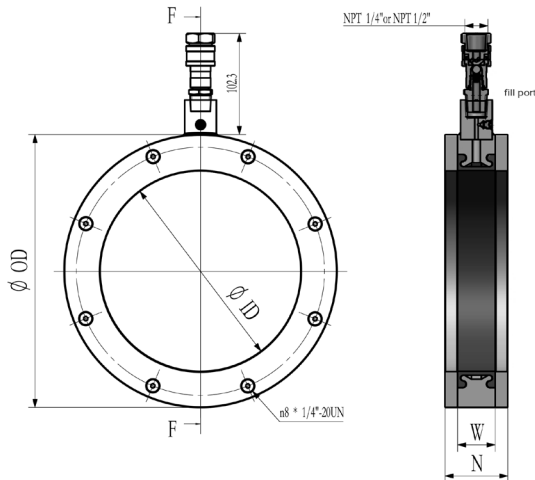
Especificaciones		
Tipo de Sensor	WIR	Wafer, alojado en el círculo interno de la tornillería
	RIR	Brida completa (150# estándar, 300# opcional)
	SIR	Conexiones roscadas
Diámetro interno de la tubería	1" - 48"	1" (25mm) hasta 48" (1,220mm). Consultar por tamaños más grandes
Sección Central	C	Acero al carbono
	S	Acero inoxidable 316
Platos Terminales	S	Acero inoxidable 316
	A	Acetal
	TEF	PTFE
	H	Hastelloy® C
	T	Titanio
	U	UHMW/ Polietileno de ultra alto peso molecular
Elastómero (membrana)	N	Neopreno (-20°F a 220°F)
	B	Nitrilo (Buna N) (-20°F a 180°F)
	E	EPDM (-20°F a 300°F)
	P	PTFE (-40°F a 400°F)
	V	Fluoroelastómero (FKM) (-4°F a 392°F)
	R	Goma natural (-49°F a 212°F)
Líquido de Relleno	SF	Silicona (estándar)
	GF	Glicerina
	GW	Glicerina y agua
Conexión al Instrumento	4N	1/4" NPTF
	2N	1/2" NPTF

No todas las opciones están disponibles con todos los tipos de sensores

Hastelloy® es marca registrada de Haynes International Inc.

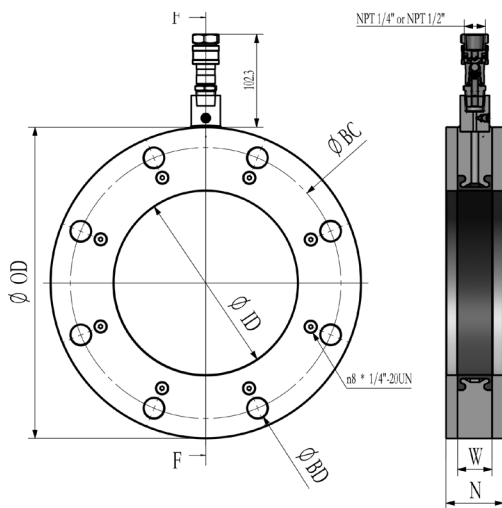
Hypalon® es marca registrada de Dupont Performance Elastomers

### Iso Ring – Wafer (WIR)



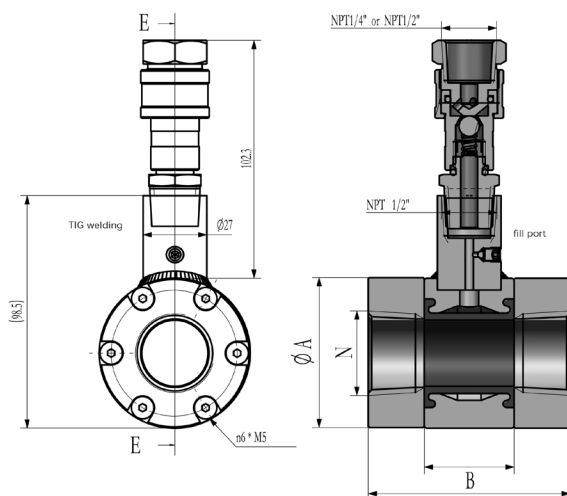
Dimensiones				
Tamaño	ID	OD	W	N
1"	1"	2.5"	1.24"	1.87"
2"	2.07"	4.00"	1.50"	2.13"
3"	3.07"	5.25"		2.25"
4"	4.03"	6.75"		2.50"
6"	5.99"	10.88"		2.75"
8"	7.98"	13.25"		
10"	10.02"	16.00"	1.75"	3.00"
12"	12.00"	17.63"		
14"	13.25"	20.13"		
16"	15.25"	21.50"		
18"	17.25"	23.75"		
20"	19.25"	23.75"		

### Iso Ring – Brida Completa (RIR)



Dimensiones								
ANSI ASME CLASS	Tamaño	ID	OD	W	N	BC	BD	Numero de orificios
150#	1"	1"	4.25"	1.24"	1.87"	3.27"	0.75"	4
	2"	2.07"	6.00"	1.50"	2.13"	4.75"	0.75"	4
	3"	3.07"	7.50"			6.00"		
	4"	4.03"	9.00"		7.50"	0.88"	8	
	6"	6.07"	11.00"		2.25"			9.50"
	8"	7.98"	13.50"		2.50"			11.75"
300#	10"	10.02"	16.00"	2.75"	14.25"	1.00"	12	
	2"	2.07"	6.50"	1.50"	2.13"	5.00"	0.75"	8
	3"	3.07"	8.25"			6.62"		
	4"	4.03"	10.00"		7.88"	0.88"	12	
	6"	6.07"	12.50"		2.25"			10.62"
	8"	7.98"	15.00"		2.50"			13.00"
10"	10.02"	17.50"	2.75"	15.25"	1.13"	16		

### Iso Ring – Roscado (SIR)



Dimensiones		
Tamaño N	A	B
0.5"	2.50"	2.87"
0.75"		
1"		
1.5"	3.25"	3.37"
2"	4.00"	
3"	5.25"	4.12"
4"	6.75"	

### Códigos de Orden WinCONNECT

Conexión	Material	Código
1/2" Process x 1/4" Instrument	Acero inoxidable	FIR0400
1/2" Process x 1/2" Instrument		FIR0200

