




La normativa RoHS es solo aplicable a interiores de acero inoxidable 304 y 316

Descripción & Características:

- Disponible en amplia variedad de materiales
- Puede ser utilizado en la mayoría de aplicaciones
- La construcción escalonada estándar se complementa con la oferta de modelos customizados: recto, cónico, sanitario o de brida
- Registrado en CRN
- 5 años de garantía

Aplicaciones:

- Permite crear un sistema sellado, en el cual se puede retirar el termómetro sin tener que detener o drenar el proceso
- Protección del termómetro de una posible exposición a los medios del proceso

Especificaciones	
Conexión a Termómetro	1/2" NPTF estándar Más tamaños de rosca disponibles bajo solicitud
Conexión a Procesos	3/4", 1/2" o 1" NPT estándar Más tamaños de rosca disponibles bajo solicitud
Diámetro de la Perforación	0.260" (6.5mm) estándar
Construcción	Escalonada estándar Cónica bajo solicitud
Material	Latón, acero inoxidable 304, acero inoxidable 316 Otros materiales disponibles bajo solicitud
Precaución (solo para termopozos de latón)	 PRECAUCIÓN: El uso de este producto lo expone a diversos elementos químicos incluyendo el plomo, reconocido por el estado de California como posible causante de cáncer, defectos de nacimiento o daños en el sistema reproductivo. Para más información dirigirse a www.P65Warnings.ca.gov .

Material	Presión - Índice de Temperatura (PSI)						
	70°F (21°C)	200°F (93°C)	400°F (204°C)	600°F (316°C)	800°F (427°C)	1,000°F (538°C)	1,200°F (649°C)
Latón	5,000	4,200	1,000	-	-	-	-
304 SS	7,000	6,200	5,600	5,400	5,200	4,500	1,650
316 SS	7,000	7,000	6,400	6,200	6,100	5,100	2,500

Nota: Si los medios del proceso tienen una velocidad de más de 10m/s (30 pies) contactar con Winters Instruments.

Códigos de Orden – (Termopozos sin extensión. Los productos en negrita se encuentran normalmente en stock en USA)

Largo del Vástago A	Conexión NPT P	Material	Código	Largo de Inserción Estándar U	Diámetro del Vástago
2.5" (63mm)	1/2"	Latón	TBR2550	1-3/8" (35mm)	1/2" (12.5mm)
		304 SS	TBR2550-1		
		316 SS	TBR2550-2		
	3/4"	Latón	TBR25		
		304 SS	TBR25-1		
		316 SS	TBR25-2		
4" (100mm)	1/2"	Latón	TBR3550	2.5" (63mm)	1/2" (12.5mm)
		304 SS	TBR3550-1		
		316 SS	TBR3550-2		
	3/4"	Latón	TBR35		
		304 SS	TBR35-1		
		316 SS	TBR35-2		
	1"	Latón	TBR35100		
		304 SS	TBR35100-1		
		316 SS	TBR35100-2		
6" (150mm)	1/2"	Latón	TBR650	4.5" (115mm)	5/8" (16mm)
		304 SS	TBR650-1		
		316 SS	TBR650-2		
	3/4"	Latón	TBR6		
		304 SS	TBR6-1		
		316 SS	TBR6-2		
	1"	Latón	TBR6100		
		304 SS	TBR6100-1		
		316 SS	TBR6100-2		
9" (229mm)	1/2"	Latón	TBR950	7.5" (190mm)	5/8" (16mm)
		304 SS	TBR950-1		
		316 SS	TBR950-2		
	3/4"	Latón	TBR9		
		304 SS	TBR9-1		
		316 SS	TBR9-2		
	1"	Latón	TBR9100		
		304 SS	TBR9100-1		
		316 SS	TBR9100-2		
12" (305mm)	1/2"	Latón	TBR1250	10.5" (266mm)	5/8" (16mm)
		304 SS	TBR1250-1		
		316 SS	TBR1250-2		
	3/4"	Latón	TBR12		
		304 SS	TBR12-1		
		316 SS	TBR12-2		
	1"	Latón	TBR12100		
		304 SS	TBR12100-1		
		316 SS	TBR12100-2		
15" (370mm)	3/4"	Latón	TBR15	13" (330mm)	3/4" (19mm)
		304 SS	TBR15-1		
		316 SS	TBR15-2		

Códigos de orden (Termopozo sin extensión)

Largo del Vástago A	Conexión NPT P	Material	Código	Largo de Inserción Estándar U	Largo de Inserción Estándar T	Diámetro del Vástago
6" (150mm)	1/2"	Latón	TBRN650	2.5" (63mm)	2" (50mm)	1/2" (12.5mm)
		304 SS	TBRN650-1			
		316 SS	TBRN650-2			
	3/4"	Latón	TBRN6			
		304 SS	TBRN6-1			
		316 SS	TBRN6-2			
	1"	Latón	TBRN6100			
		304 SS	TBRN6100-1			
		316 SS	TBRN6100-2			
9" (229mm)	1/2"	Latón	TBRN950	4.5" (115mm)	3" (75mm)	5/8" (16mm)
		304 SS	TBRN950-1			
		316 SS	TBRN950-2			
	3/4"	Latón	TBRN9			
		304 SS	TBRN9-1			
		316 SS	TBRN9-2			
	1"	Latón	TBRN9100			
		304 SS	TBRN9100-1			
		316 SS	TBRN9100-2			
12" (305mm)	1/2"	Latón	TBRN1250	7.5" (190mm)	3" (75mm)	5/8" (16mm)
		304 SS	TBRN1250-1			
		316 SS	TBRN1250-2			
	3/4"	Latón	TBRN12			
		304 SS	TBRN12-1			
		316 SS	TBRN12-2			
	1"	Latón	TBRN1210			
		304 SS	TBRN1210-1			
		316 SS	TBRN1210-2			

Más configuraciones disponibles. Conexión 1/4" NPT a termómetro disponible. Roscas BSP disponibles bajo solicitud. Construcción cónica bajo solicitud. Otros largos disponibles hasta 48" (solamente la construcción soldada). Otros materiales como Monel®, Inconel®, Hastelloy® y Titaneo disponibles bajo solicitud.

Nota: el pozo estándar es escalonado hasta 0.5" OD excepto U=2.5". Disponible vástago recto bajo solicitud. El largo de la extensión puede variar bajo solicitud.

Opciones de los sufijos:

SCK = Kit de conversión del zócalo

W60 = Tapón de latón y cadena (1/2")

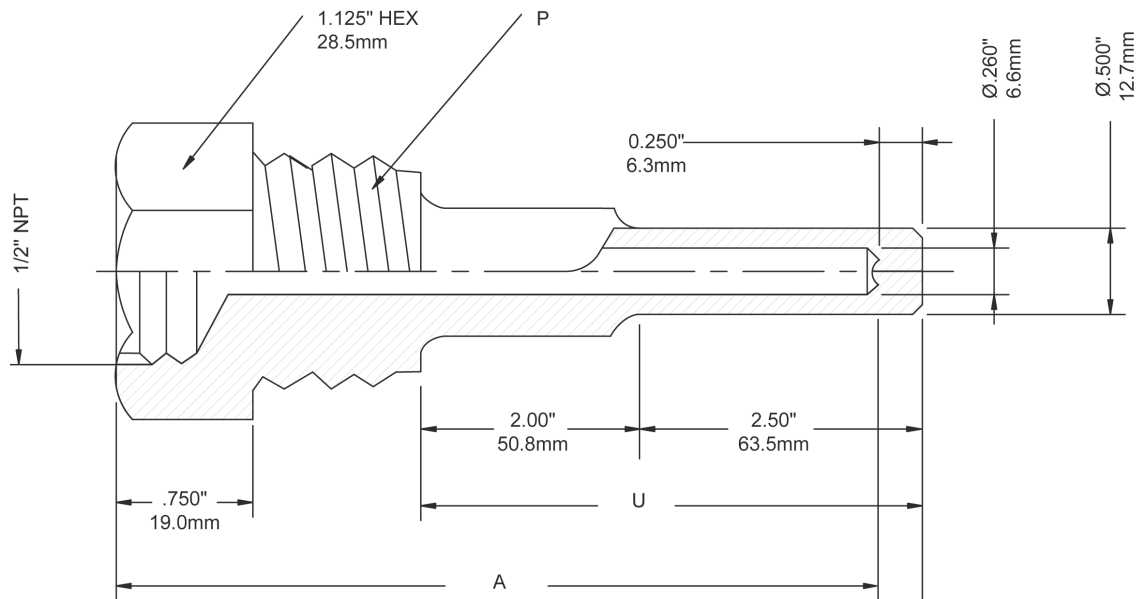
W60-1 = Tapón de acero inoxidable y cadena (1/2")

Hastelloy® es una marca registrada de Haynes International, Inc.

Inconel® es una marca registrada de Special Metals Corporation

Monel® es una marca registrada de Inco Alloys International

Termopozo Estándar sin Extensión



Termopozo Estándar con Extensión

