

# PUÑO-MSC

---

## Producto base



## Cierre de empalme modular de fibra óptica FIST-MSC

El cierre de empalme modular FIST-MSC le ayuda a adaptarse a las necesidades cambiantes de su red. Para mantenerse al día con las demandas de los suscriptores, los proveedores de red de hoy en día necesitan eficiencias de implementación reales. El nuevo FIST ofrece versatilidad y eficiencia al admitir muchas aplicaciones de red con planificación y logística simplificadas y con facilidad de instalación.

Componentes básicos de los cierres de FIST-MSC:

- Sellos de cable de cierre de empalme modular FIST
- Terminaciones de cable de cierre de empalme modular FIST
- Cerramiento de cúpula y base FIST
- Gestión de fibra

Para configurar un cierre de empalme modular FIST completo, se deben especificar y ordenar los siguientes elementos como se indica:

- Cierre: Los cierres de empalme modulares FIST se envían vacíos.
- Sellos de cable: El número total de sellos de cable por cierre DEBE ser igual a 8.
- Unidades de terminación de cable: Solicite 1 unidad de terminación de cable para cada cable. Los cables en bucle requieren 2 unidades de terminación de cable. Alternativamente, se puede pedir una placa de fijación de cable interna por segmento.
- Bandejas: Los cierres de empalme modulares FIST son compatibles con todas las bandejas MK2 FIST existentes (empalme, parche, divisor, etcétera).

Características principales de los cierres FIST-MSC:

- Gestión de fibra FIST
  - Gestión de fibra flexible, modular y sin transitorios
  - Bandejas de empalme FIST de un solo circuito y de un solo elemento
  - Hasta 1248 empalmes con cúpulas estándar: capacidad de empalme ampliable con collares adicionales
  - Área de almacenamiento para cable en bucle

Compatible con todos los tipos de fibra: series G.652D y G.657

- Cierre de alto rendimiento
  - Utiliza materiales de cierre FIST
  - La base es completamente desmontable, con fácil acceso durante la instalación y el aprovisionamiento
  - Instalación de la base sin herramientas: simplemente gire y bloquee el pasador
  - Uso subterráneo, a nivel del suelo y aéreo

IP68, 5 mWH; Sello de gel

- superior de 40 kPa
  - Completamente envolvente, 100 por ciento sello mecánico
  - Ocho segmentos de base intercambiables
  - Haga clic y encaje sin necesidad de tornillos
  - Instalable en campo y en fábrica
  - Fácil instalación del cable del segundo día o de reparación

Fácil liberación de los segmentos de gel mediante la liberación del mango

# PUÑO-MSC

---

- Fácil liberación de los segmentos de gel mediante la liberación de la empuñadura La mejor fijación de cable de su clase
  - Terminación universal para cables de 1 a 27 mm Preparación de cables completa y remota
  - e instalación de la unidad de terminación de cables (CTU) Función de conexión a tierra
  - integrada para facilitar la conexión del cable a tierra Posibilidad de abrir segmentos de gel
  - con retención de cable en su lugar Solo se necesita una llave hexagonal
  -

## Clasificación del producto

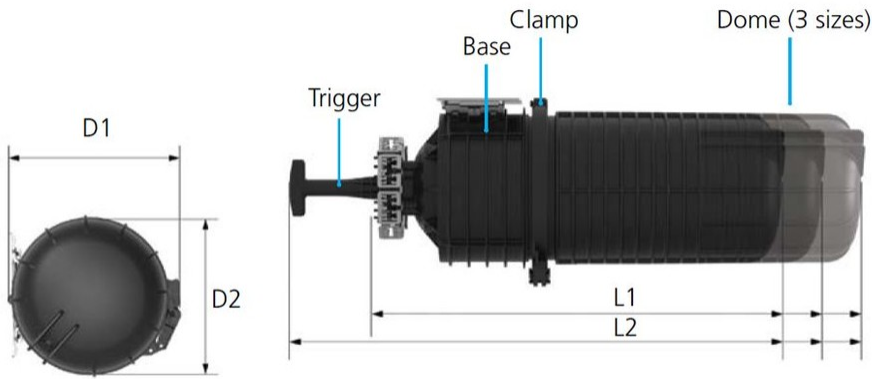
<b>Disponibilidad regional</b>	Australia/Nueva Zelanda   EMEA   Latinoamérica
<b>Tipo de producto</b>	Cierre de fibra redondo de un solo extremo
<b>Marca del producto</b>	PUÑO®
<b>Serie de productos</b>	PUÑO-MSC

## Especificaciones generales

<b>Cantidad de puertos de cable, total</b>	8 puertos de salida múltiple (64 cables)
<b>Tipo de sellado de cable</b>	Kit de gel (opcional)
<b>Tipo de sellado de cierre</b>	Abrazadera de cúpula a base con junta tórica
<b>Estilo de cierre</b>	De un solo extremo
<b>Color</b>	Negro
<b>Montura</b>	Polo   Cadena   Pared
<b>Tipo de área de red</b>	Distribución   Alimentador
<b>Bandeja de empalme incluida, cantidad</b>	0
<b>Tipo de bandeja de empalme incluida</b>	Sin bandejas
<b>Tipo de empalme, soportado</b>	Fusión masiva   Fusión simple

## Dibujo de cotas

# PUÑO-MSC



L2 (total length) L1 (length excl. trigger) D1 (diameter with clamp) D2 (diameter without clamp)

## Configuración de empalme

PRODUCT DESCRIPTION	SINGLE CIRCUIT SPLICING CAPACITY (SC)	SINGLE ELEMENT SPLICING CAPACITY (SE)	SLIM SINGLE ELEMENT SPLICING CAPACITY (SLE)	ORDERING REFERENCE
<b>C-size closure with 2x 20 UMS height</b>	40 trays/160 fibers	20 trays/240 fibers	40 trays/480 fibers	
No trays, no test valve				FIST-MSC-C8-N
No trays, with test valve				FIST-MSC-C8-V
<b>D-size closure with 2x 36 UMS height</b>	72 trays/288 fibers	36 trays/432 fibers	72 trays/864 fibers	
No trays, no test valve				FIST-MSC-D8-N
No trays, with test valve				FIST-MSC-D8-V
<b>E-size closure with 2x 52 UMS height</b>	104 trays/416 fibers	52 trays/624 fibers	104 trays/1248 fibers	
No trays, no test valve				FIST-MSC-E8-N
No trays, with test valve				FIST-MSC-E8-V
<b>F-size closure with 2x 60 UMS height</b>	120 trays/480 fibers	60 trays/720 fibers	120 trays/1440 fibers	
No trays, no test valve				FIST-MSC-F8-N
No trays, with test valve				FIST-MSC-F8-V

## Árbol de pedidos

# PUÑO-MS

---

FIST - MSC - <sup>10</sup> C 8 - <sup>11</sup> N

## Closure Size

10	C8	C-size closure with 20 UMS height
	D8	D-size closure with 36 UMS height
	E8	E-size closure with 52 UMS height
	F8	F-size closure with 60 UMS height

## Closure Features

11	N	No trays, no test valve
	V	No trays, with test valve

## Especificaciones del material

**Tipo de material** Polímero resistente a los impactos

## Especificaciones medioambientales

**Temperatura de funcionamiento** De -40 °C a +65 °C (de -40 °F a +149 °F)

**Espacio Ambiental** Sobre el suelo | Bajo tierra | Enterrado | Boca de inspección

**Estándares de calificación** IEC 60529, IP68 + 5 m de cabeza de agua | IEC 61753-1 ED2 (2018)

**Resistencia al agua** Válvula de prueba de flash a 5 psi (40 kPa)

## Cumplimiento Regulatorio/Certificaciones

Agencia	Clasificación
ISO 9001:2015	Diseñados, fabricados y/o distribuidos bajo este sistema de gestión de calidad